

optris® CSlaser hs LT

Thermomètre infrarouge à haute sensibilité :
0,025 K



POINTS FORTS

- Nouvelle référence dans la mesure des plus petites différences de température, dès 25 mK
- Aide à la visée par double laser décrivant le point de mesure à toute distance
- Très faible corrélation à la température ambiante
- Logiciel et interface USB optionnelle pour paramétrage
- Emissivité ajustable sur capteur ou par logiciel
- Pas de pièce mobile, grevant la fiabilité
- Nouveau standard de thermomètre IR à faible bruit
- Opérationnel dans des ambiances jusqu'à 85 °C sans refroidissement
- Grande plage de tension d'alimentation : 5 à 28 Vcc

Caractéristiques générales

Indice de protection	IP 65 (NEMA-4) face avant installable sur vide (jusqu'à 10 ⁻³ mbar)
Domaine nominal d'emploi	-20°C à 85°C (50°C avec laser ON)
Température de stockage	-40°C à 85°C
Humidité relative	10 à 95%, non condensée
Vibration	IEC 68-2-6: 3 G, 11 - 200 Hz, tout axe
Choc	IEC 68-2-27: 50 G, 11 ms, tout axe
Masse	600 g

Caractéristiques électriques

Sortie analogique	4 - 20 mA
Impédance de boucle	max. 1000 Ω ¹⁾
Sortie alarme	0 - 30 V / 500 mA (collecteur ouvert)
Sortie numérique	simplex, duplex, 9,6 kBaud, logique 0/3 V, option USB
Longueur câble (version connecteur)	3 m / 8 m / 15 m
Consommation (laser)	45 mA @ 5 V 20 mA @ 12 V 12 mA @ 24 V
Alimentation	5 à 28 V DC

Spécifications de mesures

Etendue de mesure: (ajustable par logiciel)	-20 à 150°C
Domaine spectral	8 à 14 µm
Résolution optique	50:1
Précision de mesure (T _{amb} = 23 ± 5°C et T _{obj} > 20°C)	± 1% ou ± 1°C ²⁾
Reproductibilité (T _{amb} = 23 ± 5°C et T _{obj} > 20°C)	± 0.3% ou ± 0.3°C ²⁾
Résolution thermique	0.025 K (T _{obj} > 20°C et échantillonnage > 0.2 s)
Temps de réponse (à 90% du signal)	150 ms
Emissivité / Gain (ajustable sur capteur ou par logiciel)	0.100 à 1.100
Transmissivité (ajustable par logiciel)	0.100 à 1.000
Traitement de signal (ajustement par logiciel)	peak hold, valley hold, moyenne fonction étendue avec seuil et hystérésis
Logiciel	optris Compact Connect

1) en fonction de la tension d'alimentation

2) le plus grand des deux

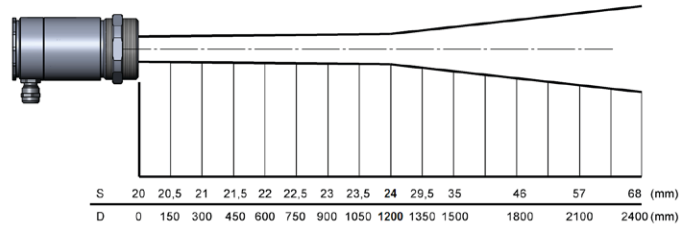
optris® CSlaser hs LT

Paramètre optiques

Optiques du CSlaser hs LT

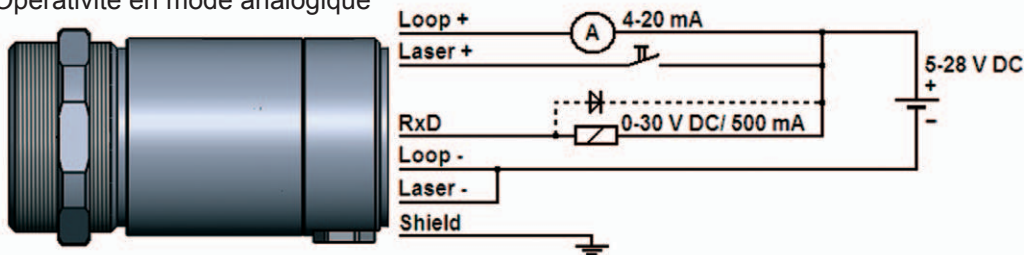
...SF	24 mm @ 1200 mm
...CF1	1.4 mm @ 70 mm
...CF2	3 mm @ 150 mm
...CF3	4 mm @ 200 mm
...CF4	9 mm @ 450 mm

Optique du LT SF 24 mm @ 1200 mm (50:1)

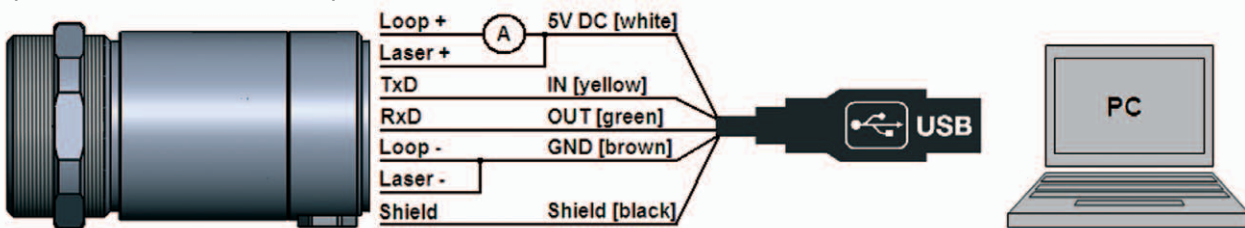


Connexions

Opérativité en mode analogique

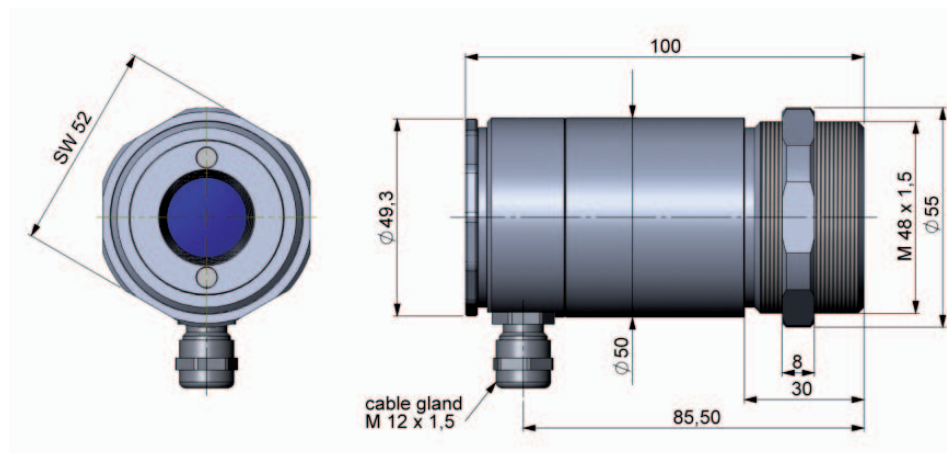


Opérativité en mode numérique



Dimensions

Dimensions du CSlaser hs LT



Connexions électriques / réglage émissivité (face arrière)

