

Thermomètre à rapport avec mise au point motorisée, laser en croix breveté et viseur vidéo pour mesure de la température sans contact allant de 550 °C à 3000 °C



Caractéristiques :

- Thermomètre à rapport robuste et compact avec mise au point motorisée et résolution optique supérieure de 150 : 1
- Viseur vidéo innovateur et laser en croix pour alignement facile du capteur dans n'importe quelle condition d'observation
- Filtre de réduction de luminosité commutable en deux étapes pour de meilleures conditions de visualisation sur les objets lumineux
- Configuration facile des capteurs sur site, alignement vidéo et surveillance des processus en temps réel avec l'application Android IRmobile ou avec le logiciel CompactPlus Connect
- Mode Smart Ratio intégré (SRM) - pour les applications exigeantes notamment en cas d'adaptation aux variations de pente
- Possibilité d'utilisation jusqu'à une température ambiante de 65 °C sans refroidissement supplémentaire

Spécifications générales

Indice de protection	IP 65 (NEMA-4)
Température ambiante	0 – 65 °C
Température conseillée de stockage	-40 – 85 °C
Humidité relative	10–95 %, sans condensation
Vibration	IEC 60068-2-6 (forme sinusoïdale) IEC 60068-2-64 (bruit à large bande)
Tenue aux chocs	IEC 60068-2-27 (25 G et 50 G)
Poids	518 g

Spécifications électriques

Sorties analogiques	2x 0/4 – 20mA
Impédances sur sorties	max. 500 Ω (avec 8 – 30 V DC)
Interfaces numériques	USB, RS485 ¹⁾ , Modbus RTU ¹⁾
Broches E/S	Entrée/sortie programmable : sélectionnable comme sortie d'alarme (collecteur ouvert 24 V / 1 A), entrée pour le signal de sortie de déclenchement et fonction de maintien de la valeur de crête ou comme entrée analogique pour l'émissivité externe ou le réglage de la pente
Alimentation	Alimenté par USB ou 8 – 30 V DC ²⁾
Consommation électrique	2,5 W (USB) ou 4 W (8 – 30 V DC)
Laser de visée	Laser 635 nm/ <1 mW/ ON/OFF via logiciel /application

Spécifications de mesures

Étendue de mesure	Canal 1	Canal 2
	550 – 1800 °C 900 – 3000 °C	600 – 1800 °C (R1ML) 1000 – 3000 °C (R1MH)
Domaine spectral	0,8 – 1,1 μm	
Résolution optique (à 90 % d'énergie)	100 : 1 (R1ML) 150 : 1 (R1MH)	
Focalisation Vario	de 350 mm à l'infini, réglable en continu	
Précision de mesure ³⁾ (à T _{Amb} 23 ±5 °C)	± (0,5 % de lecture +2 °C)	
Reproductibilité ³⁾ (à T _{Amb} 23 ±5 °C)	± 0,3 % de lecture	
Résolution thermique	0,1 K	
Temps de réponse (à signal 90 % ⁴⁾)	1 ms – 10 s	
Slope (ajustable par touches ou par entrée analogique)	0,700–1,300	
Emissivité (ajustable par touches ou par entrée analogique)	0,050 – 1,100	
Traitement du signal (paramètre ajustable par touches ou par logiciel / App)	Mode 1 couleur / 2 couleurs / surveillance de l'atténuation / alarmes / maintien de la valeur de crête et de vallée, fonction de maintien moyen / étendu avec seuil et hystérésis, mode Smart Ratio (SRM)	
Logiciel / App	optris CompactPlus Connect / IRmobile	

Spécifications relatives à la caméra visuelle

Résolution optique	1280 x 960 pixels
Champ de vision (FOV) (HxV)	8° x 6°
Taux de transfert d'images maximal	30 ips

- 1) En option : isolation électrique
 2) L'unité alimentée par USB ne fonctionne qu'en mode de communication numérique
 3) ε = 1, temps de réponse 1 s aucune atténuation / Spécifications valables pour 5 - 95% de la plage de mesure
 4) Avec adaptation dynamique aux faibles niveaux de signal

optris CSvision R1M

Paramètres optiques

L'optique vario du CSvision permet une mise au point fluide de l'optique à la distance souhaitée.

Pour des exemples concrets de distances de mesures ainsi que les tailles de point de mesure correspondantes, veuillez-vous référer aux tableaux suivants.

Vous pouvez également utiliser

[le calculateur de taille de spot optris](#) ou [l'application de calcul de l'optique optris](#).

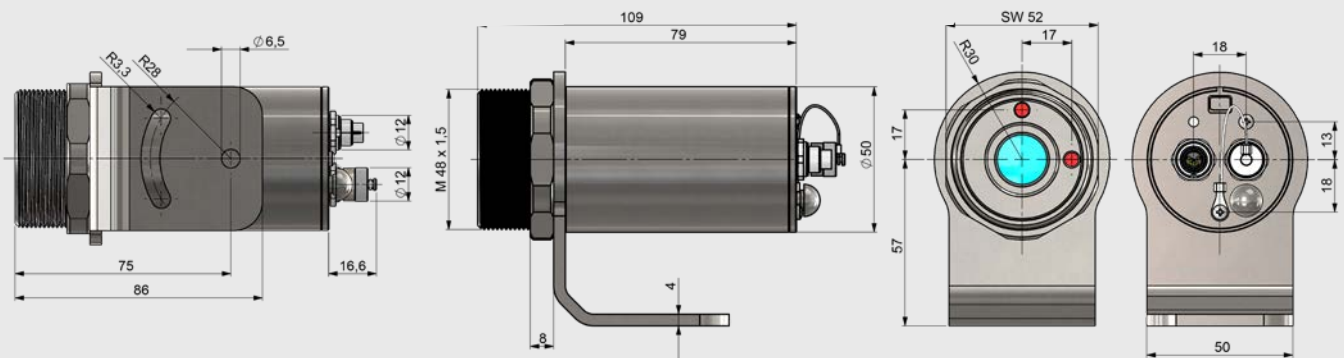
1ML SFV (D : S = 100 : 1)

Taille du point de mesure	mm	3,5	5	7,5	10	15	20	25	50
Distance de mesure	mm	350	500	750	1 000	1 500	2 000	2 500	5 000

1MH SFV (D : S = 150 : 1)

Taille du point de mesure	mm	2,3	3,3	5,0	6,7	10	13,3	16,7	33,3
Distance de mesure	mm	350	500	750	1 000	1 500	2 000	2 500	5 000

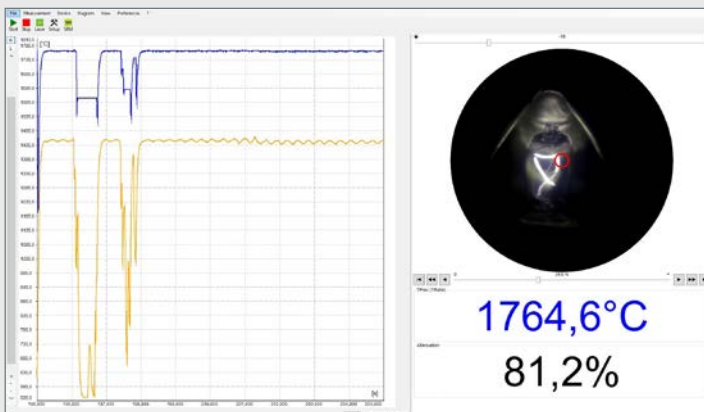
Dimensions en mm



Logiciel / Application



Interface USB intégrée pour une configuration facile via smartphone et application IRmobile.



Logiciel CompactPlus Connect (inclus) pour une configuration avancée sous Windows.



Le filtre innovant de réduction de la luminosité en deux étapes permet de visualiser les détails même les plus petits : ici ceux d'un filament.

Zoomer et faire pivoter l'image d'un seul doigt.

Un alignement précis en un clin d'œil.