

**Pyromètre bichromatique
avec câble en fibre optique
pour la mesure de température
sans contact de 450 °C à 3000 °C**



Atouts:

- Mise au point réglable de 150 mm à l'infini avec une excellente résolution optique jusqu'à 100:1
- Visée laser pour l'indication de la taille réelle du spot à n'importe quelle distance laser vert pour une meilleure visibilité sur les objets incandescents
- Smart Ratio Mode (SRM) - pour les applications exigeantes avec des exigences de pente adaptative
- La tête de mesure robuste résiste à 315 °C sans refroidissement
- Deux sorties analogiques 0/4-20 mA (isolées en option)
- Mesure rapide avec un temps de réponse de 1 ms

Spécifications générales

Degré de protection	IP 65 (NEMA-4)
Domaine nominal d'emploi	-20 ... 200 °C (en option jusqu'à 315 °C) 0 ... 60 °C
Température de stockage tête de mesure + câble fibre optique électronique	-40 ... 200 °C -40 ... 85 °C
Humidité relative	10–95 %, sans condensation
Vibration (capteur)	IEC 60068-2-6 (forme sinusoïdale), IEC 60068-2-64 (bruit à large bande)
Choc (capteur)	IEC 60068-2-27 (25 G et 50 G)
Masse	210 g (câble en fibre (3 m) avec tête) 420 g (électroniques)

Spécifications électriques

Sortie analogique	2x 0/4-20 mA (12 bit) / en option: 2x 0/4-20 mA (16 bit) isolated
Impédances sur sorties	max. 500 Ω (avec 8–30 V DC)
Sortie relais (en option)	2 x 60 V DC/ 42 V AC _{eff} ; 0,4 A ; isolé optiquement
Interface numérique	Câble USB (Micro-USB, USB-C et Câble USB-A inclus dans la livraison)
Interface numérique (en option)	RS232, RS485, Ethernet, Modbus RTU
Broches E/S	Deux entrées/sorties programmables ; possibilité de sélection comme sortie d'alarme (collecteur ouvert 24 V/1 A), entrée pour sortie de signal déclenché et fonction peak ou comme entrée analogique pour réglage de l'émissivité externe ou du rapport d'émissivité
Longueur de câble en fibre	3 m (en standard), 8 m, 15 m
Alimentation	8–30 V DC ou alimenté par USB ¹⁾
Intensité tirée	Max. 5W
Laser de visée	Laser 520 nm, <1 mW, ON/OFF via boîtier électronique ou logiciel / App

Spécifications de mesure

Étendue de mesure	1-Chenal	2-Chenal
	450 ... 1400 °C 650 ... 2000 °C 900 ... 3000 °C	525 ... 1400 °C 700 ... 2000 °C 1000 ... 3000 °C
Domaine spectral	0,8–1,1 μm	
Résolution optique (à 90 % d'énergie)	38:1 (1ML) 100:1 (1MH / 1MH1)	
Focalisation Vario	150 mm à l'infini, réglable en continu	
Précision de mesure ²⁾ (à T _{amb} 23 ±5 °C)	±(0,5 % de la mesure +2 °C)	
Reproductibilité ²⁾ (à T _{amb} 23 ±5 °C)	±0,3 % de la mesure	
Résolution thermique	0,1 K	
Temps de réponse (à 90 % du signal) ³⁾	1 ms–10 s	
Slope (ajustable par touches ou par entrée analogique)	0.800–1.200	
Emissivité (ajustable par touches ou par entrée analogique)	0.050–1.000	
Traitement du signal (paramètre ajustable par tou- ches ou par logiciel / App)	mode 1 couleur/2 couleurs ; surveillance/alarmes pour atténuation; fonctions peak, valley, moyenne ; avancé avec seuil et hystérésis	
Logiciel / App	optris CompactPlus Connect / IRmobile App	

¹⁾ L'unité alimentée par USB ne fonctionne qu'en mode de communication numérique

²⁾ ε = 1, temps de réponse 1 s aucune atténuation / Spécifications valables pour 5 - 95% de la plage de mesure

³⁾ Avec adaptation dynamique aux faibles niveaux de signal

optris CTratio 1M

Paramètre optique

Le vario optique du CTratio permet une mise au point en douceur de l'optique à la distance souhaitée. de l'optique à la distance souhaitée.

Les tableaux suivants présentent des exemples de distances de mesure et les tailles des points de mesure correspondants.

Les capteurs sont disponibles en deux versions :
Optique vario à focalisation standard (SFV) : réglable de 300 mm à l'infini
Optique vario à focale rapprochée (CFV) : réglable de 150 mm à 350 mm

Vous pouvez également utiliser le [calculateur de taille de spot optris](#) ou l'[application de calcul de l'optique optris](#).

1ML SFV (D:S = 38:1)

Spot size	mm	7.9	13.2	19.7	26.3	39.5	52.6	65.8	131.6
Measurement distance	mm	300	500	750	1000	1500	2000	2500	5000

1MH / 1MH1 SFV (D:S = 100:1)

Spot size	mm	3	5	7.5	10	15	20	25	50
Measurement distance	mm	300	500	750	1000	1500	2000	2500	5000

1ML CFV (D:S = 38:1)

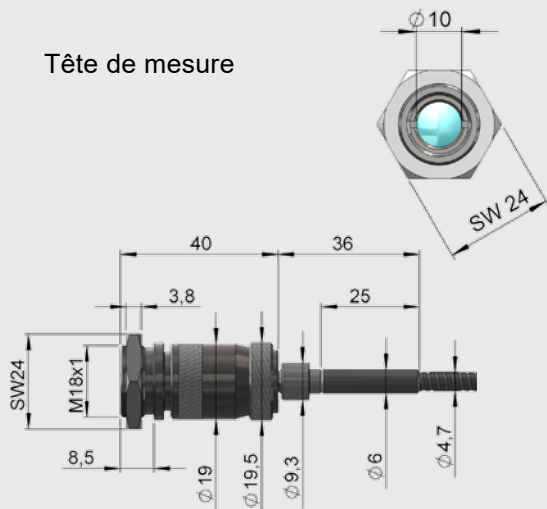
Spot size	mm	3.9	4.6	5.2	5.9	6.6	7.2	7.9	8.6	9.2
Measurement distance	mm	150	175	200	225	250	275	300	325	350

1MH / 1MH1 CFV (D:S = 100:1)

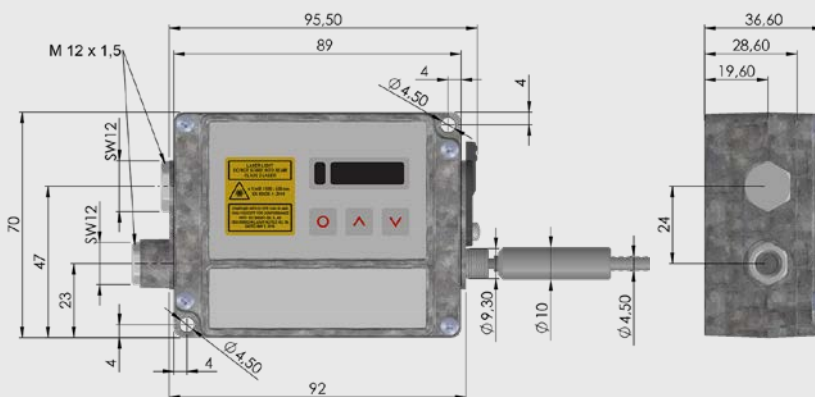
Spot size	mm	1.5	1.8	2.0	2.3	2.5	2.8	3.0	3.3	3.5
Measurement distance	mm	150	175	200	225	250	275	300	325	350

Dimensions (in mm)

Tête de mesure



Électroniques



Logiciel / App

L'USB intégré permet une programmation facile via Application Android IRmobile.



Windows-Logiciel: optris CompactPlus Connect