

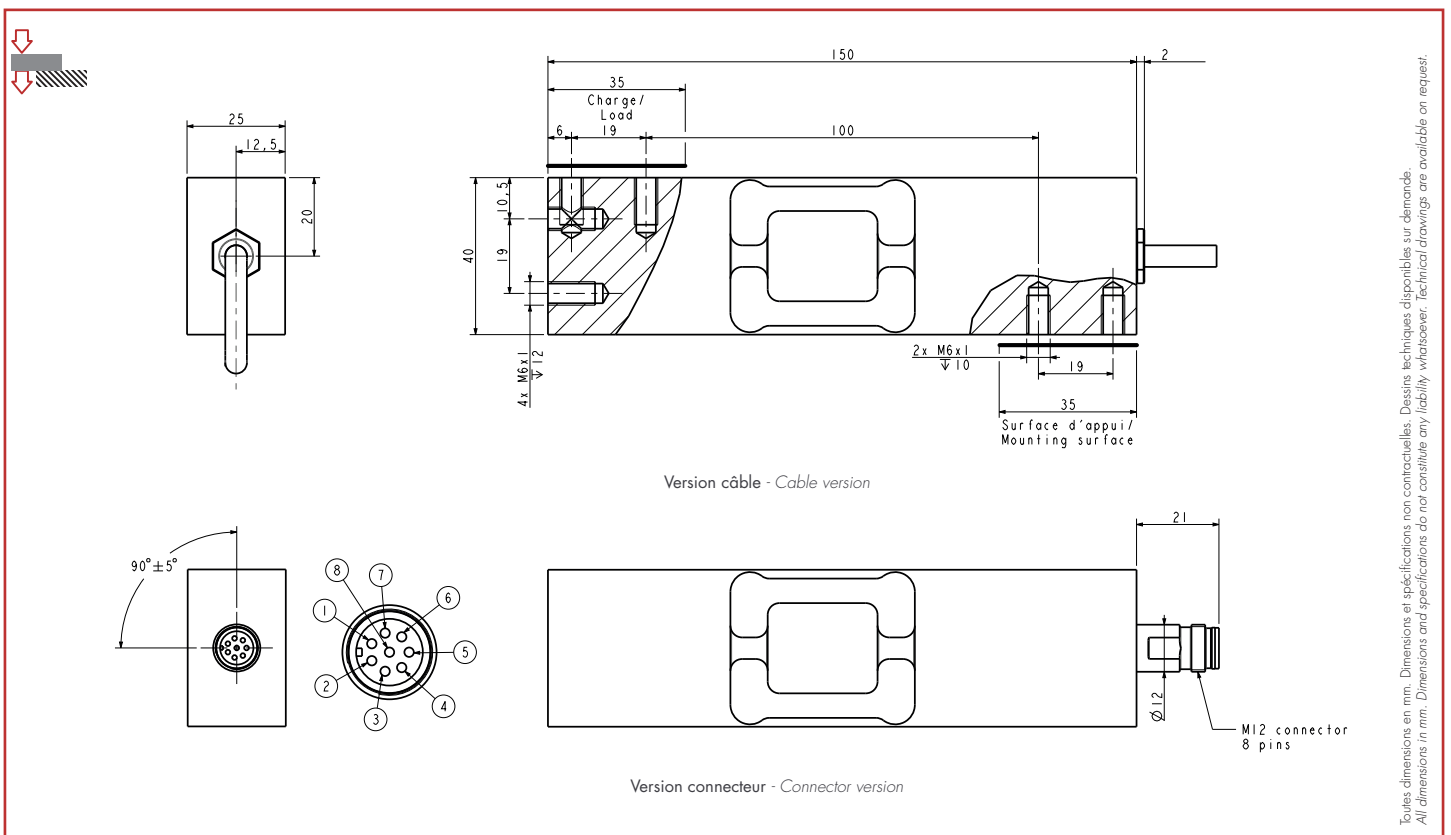
AVX

15 kg ... 125 kg



- Construit en inox, soudé (IP68, IP69K)
- Homologué jusqu'à 6000 d OIML R60
- Idéal pour balances ou doseuses utilisées en environnement humide ou corrosif
- Excentration de charge compensée
- Option sortie connecteur
- Option signal de sortie ajusté

- *Stainless steel construction, sealed (IP68, IP69K)*
- *Approved up to 6000 d OIML R60*
- *Ideally suited for scales or dosing machines used in wet or corrosive environments*
- *Off-center load compensated*
- *Optional connector output*
- *Optional calibrated output signal*



Câblage version câble - Wiring cable version

+ alim.	+ signal	- signal	- alim.	+ réf.	- réf.
+ excit.	+ signal	- signal	- excit.	+ sense	- sense
marron	jaune	blanc	vert	gris	rose
brown	yellow	white	green	grey	pink

Câblage version connecteur - Wiring connector version

+ alim.	+ signal	- signal	- alim.	+ réf.	- réf.
+ excit.	+ signal	- signal	- excit.	+ sense	- sense
7	1	8	6	3	5



Caractéristiques - Specifications

MÉTROLOGIQUES	METROLOGICAL	C3 15e	C5 15e	C6 15e
Capacité nominale (Cn)	Rated capacity (Cn)	15, 30, 75, 125	125	15, 30, 75 kg
Erreur combinée	Combined error	±0.017	±0.01	±0.008 %Cn
Effet de la temp. sur le zéro	Temperature effect on zero	±0.0009	±0.0009	±0.0009 %Cn/°C
Effet de la temp. sur la sensibilité	Temperature effect on sensitivity	±0.0014	±0.0007	±0.0007 %Cn/°C
Fluage (30 min.)	Creep error (30 min.)	±0.025	±0.012	±0.012 %Cn
Taille de plateau maximum	Maximum platform size	≤ 30 kg : 500 x 400 / ≥ 75 kg : 600 x 400		mm

MÉTROLOGIE LÉGALE OIML R60	LEGAL METROLOGY OIML R60	C3	C5	C6
Classe de précision	Accuracy class	C3	C5	C6
Capacité maximale (E _{max})	Maximum capacity (E _{max})	15, 30, 75, 125	125	15, 30, 75 kg
Nombre max. d'échelons (n _{max})	Max. number of LC intervals (n _{max})	3 000	5000	6 000 d OIML
Échelon de vérification min. (v _{min})	Minimum verification interval (v _{min})	1, 2, 5, 8.3	8.3	1, 2, 5 g
Z=E _{max} /(2xDR)	Z=E _{max} /(2xDR)	3 000	6000	6 000 d OIML

ÉLECTRIQUES	ELECTRICAL			
Plage de tension d'alimentation	Nominal range of excitation voltage			1 ... 15 V
Sensibilité nominale à C _n	Rated output at C _n		2 ±10% (option 1.96 ±0.1%*)	mV/V
Plage de zéro initial	Zero balance			± 10 %C _n
Résistance d'entrée/sortie	Input/output resistance	385 ± 20 / 350 ± 5 (option 350 ±0.3*)		Ω
Résistance d'isolement	Insulation resistance			5 000 MΩ/50V

GÉNÉRALES	GENERAL			
Plage de temp. compensée	Compensated temperature range			-10 ... +40 °C
Plage de temp. de fonctionnement	Service temperature range			-20 ... +60 °C
Charge limite admissible	Safe load limit			150 %E _{max}
Charge limite verticale, au point de fixation	Safe load limit, at fixing point			300 %E _{max}
Charge limite transversale, au point de fixation	Transversal safe load limit	15 kg : 500 / 30 kg : 700 / >30 kg : 300		%E _{max}
Couple de serrage	Tightening torque			15 Nm
Degré de protection	Protection class		IP68 / IP69K	EN 60529
Matière	Material			
Corps d'épreuve	Measuring body			Inox - Stainless steel
Presse étoupe	Cable gland			Inox - Stainless steel
Gaine de câble	Cable sheath			PVC
Longueur du câble	Cable length			3 m
Poids net	Net weight			0.9 kg

Options - Options

Sortie connecteur	Connector output	M12 – Lumberg 8 pts
*Signal sortie ajusté	*Calibrated output signal	Sensibilité/résistance - Sensitivity/resistance

Accessoires - Accessories

Câble de connexion	Connection cables	M12 8pts, 2/5 m
--------------------	-------------------	-----------------



Siège Social - Headquarter: Technosite Altéa - 294, Rue Georges Charpak - 74100 JUVIGNY - FRANCE
 SCAIME SAS - 294, RUE GEORGES CHARPAK - CS 50501 - 74105 ANNEMASSE CEDEX - FRANCE
 Tél. : +33 (0)4 50 87 78 64 - Fax : +33 (0)4 50 87 78 46 - info@scaime.com - www.scaime.com
 Téléchargez tous nos documents sur notre site internet - Download all our documents on our website

