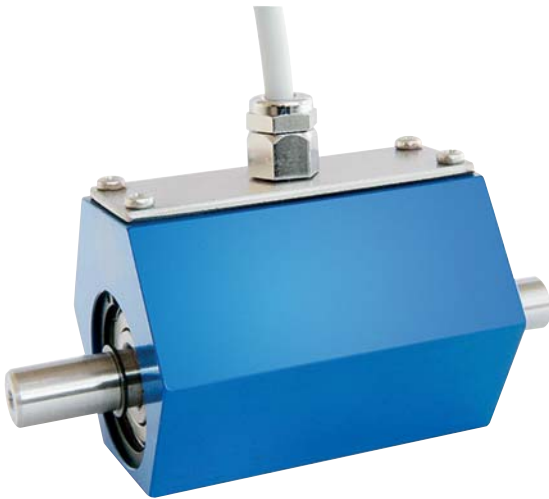
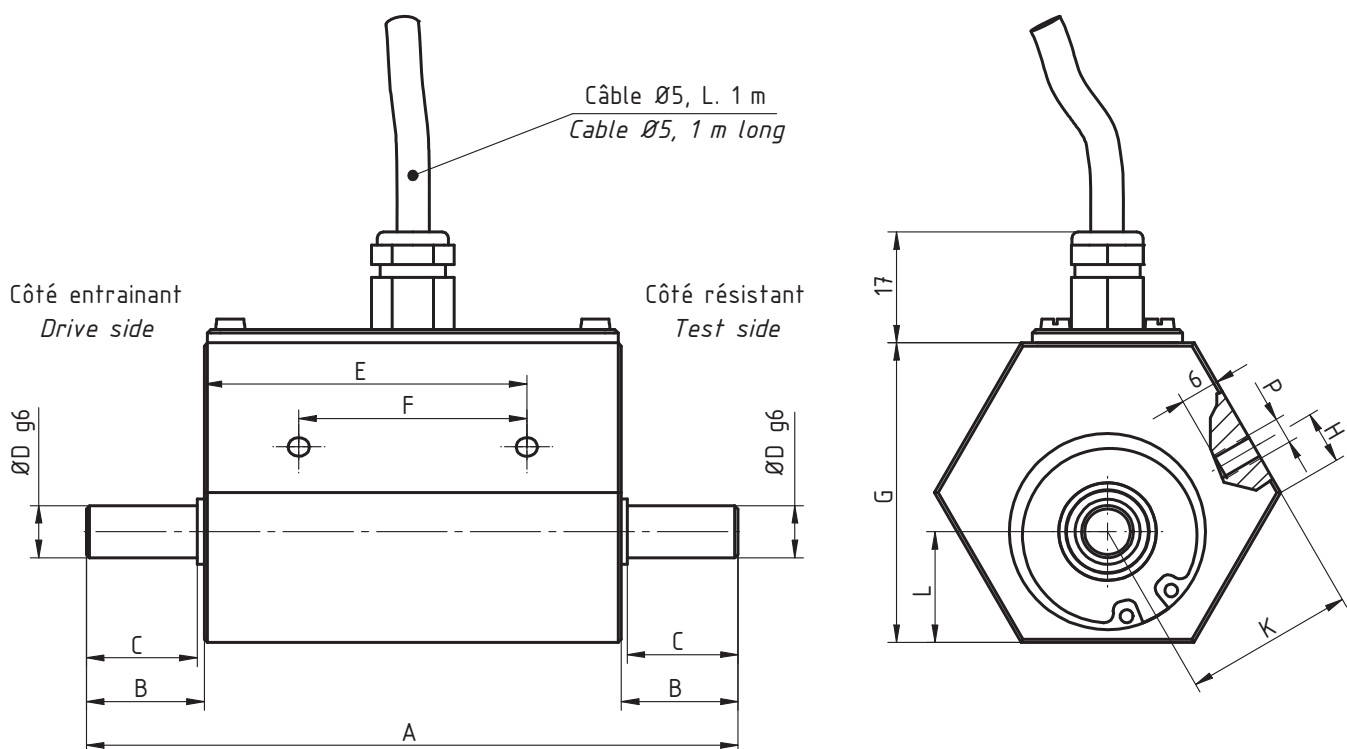


# DR2477

## 0.2 ... 200 Nm



- Transmission digitale du signal, sans contact
- Maintenance réduite (pas de balais)
- Bande passante (1 kHz)
- Vitesse de rotation jusqu'à 10 000 tr/min
- Axes lisses
- Grande rigidité torsionnelle
- Faible longueur axiale
- Contactless digital signal transmission
- Few needs for maintenance (no brush)
- Cut off frequency (1 kHz)
- Speed up to 10 000 tr/min
- Shaft without keyway
- High torsional stiffness
- Short axial length



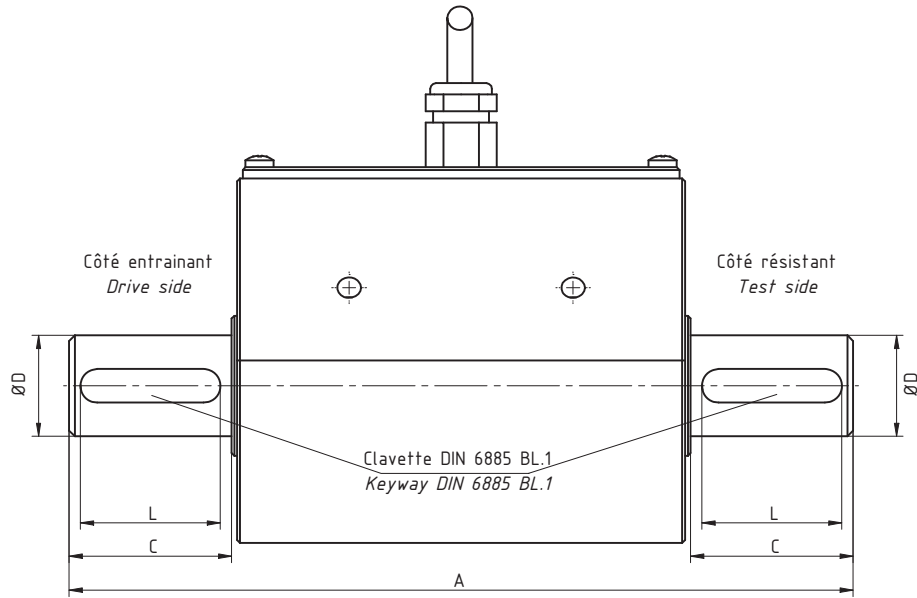
Couple Nominal (Cn) Nominal Torque [Nm]	Dimensions - Dimension [mm]										
	A	B	C	ØD	E	F	G	H	K	L	P
0.2, 0.5, 1, 2	100	18	17	8 g6	49.5	35	46	8	26	17	M4
5, 10	100	18	17	10 g6	49.5	35	46	8	26	17	M4
20, 50	140	30	29	18 g6	60	40	65	15	34.8	28	M5
100, 200	160	40	39	22 g6	60	40	65	15	34.8	28	M5

Toutes dimensions en mm. Dimensions et spécifications non contractuelles. Dessins techniques disponibles sur demande.  
 All dimensions in mm. Dimensions and specifications do not constitute any liability whatsoever. Technical drawings are available on request.

# DR2477

0.2 ... 200 Nm

## Option : Axe claveté (1 seule clavette par côté) - Shaft with feather key (only 1 keyway per side)



Couple Nominal (Cn) Nominal Torque [Nm]	Dimensions - Dimension [mm]				Clavette Key way
	A	C	Ø D	L	
0.2, 0.5, 1, 2	100	8 g6	17	14	2 x 2 x 14
5, 10	100	10 g6	17	14	3 x 3 x 14
20, 50	140	18 g6	29	25	6 x 6 x 25
100, 200	160	22 g6	39	36	6 x 6 x 36

Toutes dimensions en mm. Dimensions et spécifications non contractuelles. Dessins techniques disponibles sur demande.  
All dimensions in mm. Dimensions and specifications do not constitute any liability whatsoever. Technical drawings are available on request.

## Connexions Électriques - Electric Connections

Sortie câble - cable output			
vert	green	- alim.	- excit.
marron	brown	+ alim.	+ excit.
tresse	shield	-	-
jaune	yellow	+ signal	+ signal
blanc	white	- signal	- signal

## Caractéristiques Techniques - Technical specifications

Couple Nominal (Cn) Nominal Torque	Vitesse de rotation max. Max. speed	Raideur Springrate	Moment d'inertie Moment of inertia J in [kg m²]		Force axiale max. Max. axial load	Force de cisaillement max. Max. shear force
			Côté entrainant Drive side	Côté résistant Test side		
[Nm]	[tr/min]	[Nm/rad]			[N]	[N]
0.2	10 000	$1.8 \times 10^1$	$1.6 \times 10^6$	$1.0 \times 10^6$	58	1.5
0.5	10 000	$1.1 \times 10^2$	$1.6 \times 10^6$	$1.0 \times 10^6$	185	2.1
1	10 000	$2.2 \times 10^2$	$1.6 \times 10^6$	$1.1 \times 10^6$	340	5.1
2	10 000	$2.1 \times 10^2$	$1.6 \times 10^6$	$1.1 \times 10^6$	340	5.1
5	10 000	$8.9 \times 10^2$	$1.7 \times 10^6$	$1.1 \times 10^6$	1 050	29
10	10 000	$8.9 \times 10^2$	$1.7 \times 10^6$	$1.1 \times 10^6$	1 050	29
20	8 000	$8.4 \times 10^3$	$4.2 \times 10^5$	$2.1 \times 10^5$	2 600	98
50	8 000	$8.4 \times 10^3$	$4.2 \times 10^5$	$2.1 \times 10^5$	2 600	98
100	8 000	$2.0 \times 10^4$	$4.7 \times 10^5$	$2.7 \times 10^5$	6 400	250
200	8 000	$2.0 \times 10^4$	$4.7 \times 10^5$	$2.7 \times 10^5$	6 400	250

ATTENTION : L'utilisation de deux accouplements est indispensable, ceux proposés par SCAIME vous assurent fiabilité et performance - The use of two couplings is essential, those proposed by SCAIME ensure you reliability and performance.

# DR2477

0.2 ... 200 Nm

## Caractéristiques - Specifications

MÉCANIQUES	MECHANICAL		
Couple nominale (Cn)	Nominal Torque (Cn)	Voir page 2 - See page 2	Nm
Couple statique max. *	Torque static max. *	130	%Cn
Couple ultime avant rupture (statique)	Ultimate torque (static)	> 300	%Cn.
Couple dynamique crête/crête max.	Dynamical torque peak/peak max.	70	%Cn
PRÉCISIONS	ACCURACY		
Classe de précision	Accuracy class	0.25	%Cn
Répétabilité	Repeatability	±0.05	%Cn
Bande passante (-3 dB)	Cut off frequency (-3 dB)	1	kHz
Temps de réponse	Response time	< 5	ms
ÉLECTRIQUES	ELECTRICAL		
Tension d'alimentation	Supply voltage	12 ... 28	VCC
Courant d'alimentation	Supply current	< 50	mA
Signal de sortie	Output signal	±0 ... 5	V ±0.1 %
Courant de sortie max.	Output current max	5	mA
Principe de connexion	Connection type	Câble - Cable	1 m
GÉNÉRALES	GENERAL		
Plage de température compensée	Nominal temperature range	+5 ... +45	°C
Plage de température opérationnelle	Service temperature range	0 ... +60	°C
Dérive thermique de sensibilité	Temperature coefficient of sensitivity	±0.02	%Cn/°C
Dérive thermique de zéro	Temperature coefficient of zero signal	±0.04	%Cn/°C
Degré de protection (DIN EN 60529)	Level of protection (DIN EN 60529)	IP50	
Matière	Material	Acier inox - Stainless steel	

\* Attention : le signal de sortie sera en saturation en dessus de 110 %, cette valeur ne doit être atteinte qu'exceptionnellement - The output signal will be saturated above 110 %, this limit should be reached exceptionally

OPTIONS	OPTIONS		
Cn spéciales	Special ranges		
Signal de sortie	Output signal	±0 ... 10	V
Axe claveté	Shaft with keyway		

## Accessoires - Accessories



Accouplement



GM80



PAX



SDI-718B



Siège Social - Headquarter: Technosite Altéa - 294, Rue Georges Charpak - 74100 JUVIGNY - FRANCE  
SCAIME SAS - 294, RUE GEORGES CHARPAK - CS 50501 - 74105 ANNEMASSE CEDEX - FRANCE  
Tél. : +33 (0)4 50 87 78 64 - Fax : +33 (0)4 50 87 78 46 - info@scaime.com - [www.scaime.com](http://www.scaime.com)  
Téléchargez tous nos documents sur notre site internet - Download all our documents on our website