

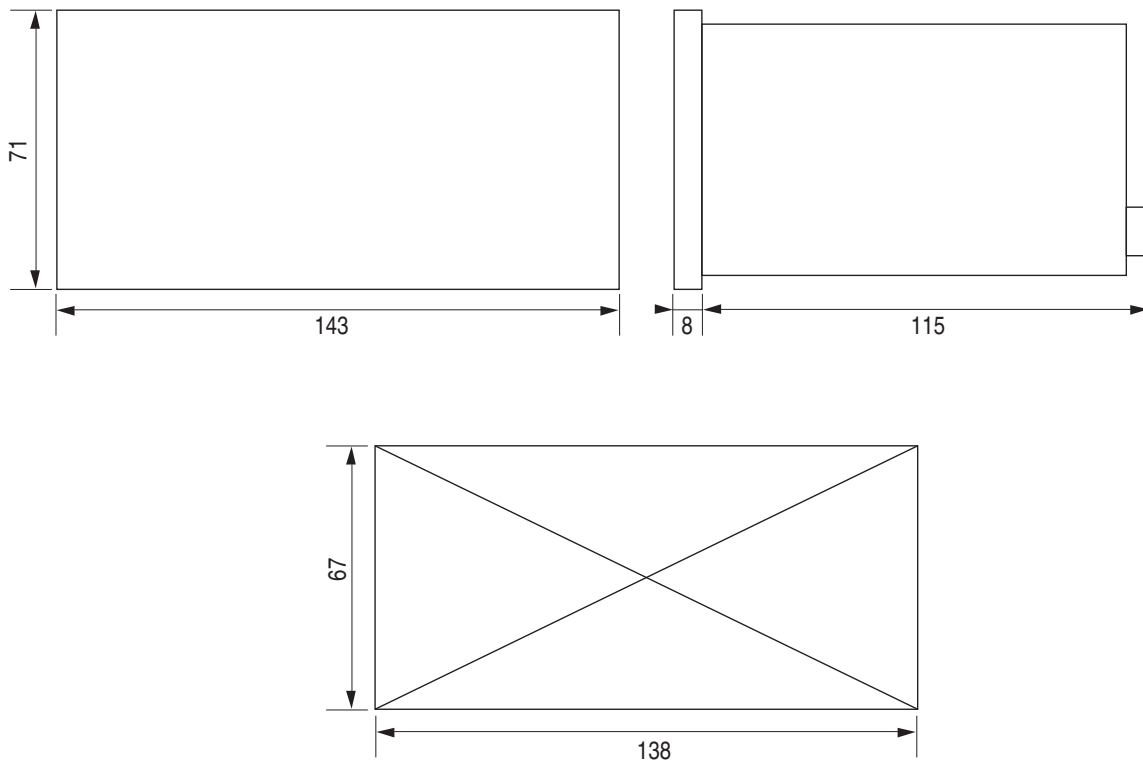
GM80

GM80 / GM80-PA / GM80-TG

Version portable
Portable version

- Conditionne des capteurs bas niveau (mV/V) et haut niveau (± 5 V, 4/20 mA)
 - Rapide (1 000 mes./s.)
 - Enregistrement de 15 000 mesures sur la version portable
 - Mémorisation des paramètres de 10 capteurs différents
 - Mémorisation des valeurs mini. et maxi.
 - Interface RS232 (USB pour la version portable)
 - Gère la date et l'heure
- Available for low level (mV/V) and high level (± 5 V, 4/20 mA) sensors
 - Fast response: 1 000 meas./s.
 - Up to 15 000 measurements logging (portable version)
 - The parameters of 10 different sensors can be memorized
 - Max and min value memorization
 - RS232 connection (USB with portable version)
 - Date and clock available

GM80 PA - Version encastrable - Mounting panel version



Toutes dimensions en mm. Dimensions et spécifications non contractuelles. Dessins techniques disponibles sur demande.
All dimensions in mm. Dimensions and specifications do not constitute any liability whatsoever. Technical drawings are available on request.



Version PA - PA version



Version TG - TG version

Présentation - Presentation

Ces conditionneurs/afficheurs permettent d'effectuer des mesures de différentes grandeurs physiques grâce à leur possibilité de connecter différents types de capteurs. Ils peuvent mémoriser les paramètres de 10 capteurs différents :

- signal bas niveau : sortie en tension de quelques mV tel que des capteurs de force, de couple, de pesage...
- signal haut sortie : en courant 4/20 mA ou tension ± 5 V tel que des capteurs de couple, de pression, de niveau, de déplacement...

On règle une fois le ou les capteurs avec le GM80. On connecte le capteur désiré, on le sélectionne sur le GM80 et la chaîne de mesure est prête à fonctionner.

Ils sont rapides (1 000 mesures par secondes) et peuvent mémoriser des valeurs maximales ou minimales de signaux rapides.

Ils peuvent également mémoriser 3 000 mesures (15 000 pour la version portable), cette mémorisation peut s'effectuer en continue, cadencée de toutes les mS à toutes les heures ou sur commande par appui d'une touche du GM80 ou par une entrée télécommandable.

Grâce à la liaison RS232 (USB pour version GM80), il est possible d'envoyer les valeurs lues vers un PC à une cadence de toutes les 10 mS à toutes les heures ou sur ordre. Cette liaison permet aussi de récupérer les valeurs mémorisées dans le GM80.

La version GM80 est portable, autonome car alimentée par 4 piles LR6 ou accumulateur, ce qui permet de se déplacer vers des machines afin d'effectuer les mesures souhaitées, de les enregistrer si nécessaire et de les récupérer sur un PC (au bureau par exemple).

Les versions GM80 PA (version encastrable en face avant d'armoire) et TG (version de table avec adaptateur secteur fourni) possèdent en plus 2 seuils rapides permettant de faire un système de contrôle de production de pièce par exemple et s'alimentent en 24 VCC.

Ex : système de contrôle d'emmanchement de pièce.

The GM80 conditioner allows to measure various physical parameters thanks to its ability to operate with various types of sensors.

They can memorize the parameters of up to 10 different sensors:

- low level signal: mV output like force, torque sensor, weighing...
- high level signal: 4/20 mA or ± 5 V output like torque, pressure, displacement, level sensor...

Once calibrated with one or several sensors, connect the requested sensor, select it on the GM80 and the chain of measurement is ready to work.

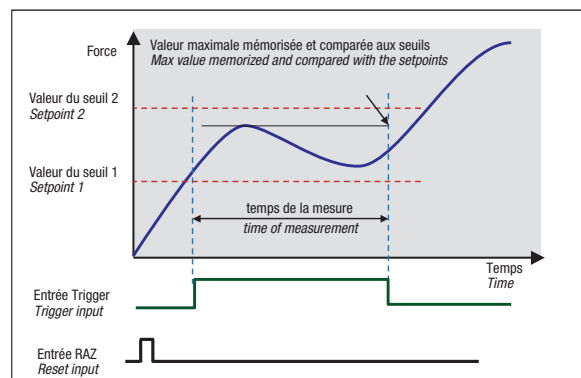
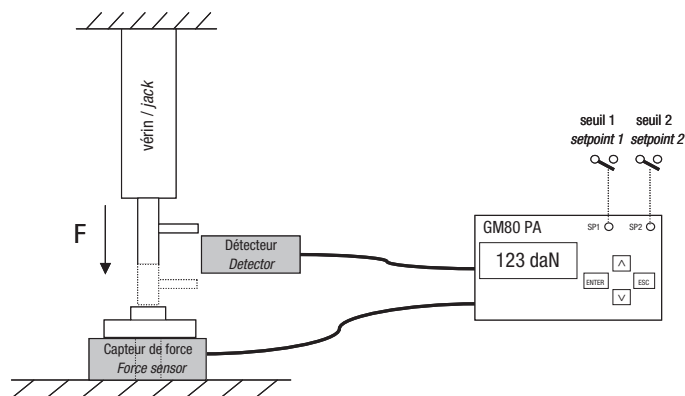
Thanks to its high speed acquisition (1 000 per second), it can memorize the max and min values of last signals.

It can memorise up to 3 000 measurements (15 000 with portable version), if needed continuously from each mS to each hours, by trigger input or by pressing on the front panel key. With the RS232 link (USB for GM80), the unit can send the data to a PLC from 100 data per second to 1 data per hour in automatic or by external input. This link is also available to transfer the data from the GM80 memory to a PLC.

The GM80 version is a portable, battery powered unit (6 VDC external power supply also available). It is therefore possible to operate it close to the machines, carry out some measurements, to record then if necessary, and then transfer them to a PLC (in the office for instance).

The GM80 PA (mounting panel) and TG (table top) version are available with 2 fast setpoints which allow to run a production control system and they are both powered in 24 VDC.

Ex: press fit control

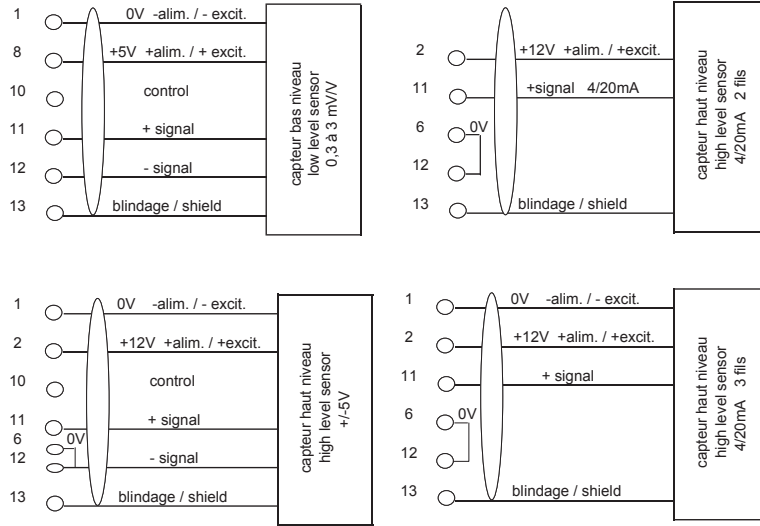


GM80

GM80 / GM80-PA / GM80-TG

Connexions électriques - Electric connections (contreprises fournies - Mating connector provided)

Raccordement capteur - sensor wiring
Connecteur SUB-D 15 - Connector

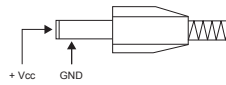


Nota : control ne se connecte que pour les capteurs possédant un cran de calibration - Control is only used with control sensor option

Alimentation - External power supply

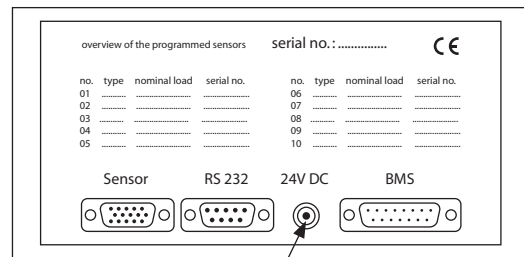
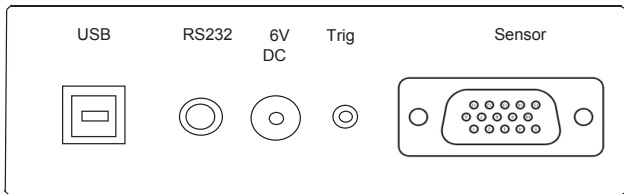
Connecteur Ø2,1 mm - Connector

Uniquement pour GM80 TG et GM80 - Only for model GM80 TG and GM80



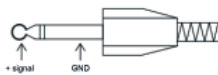
GM80

GM80 PA-TG

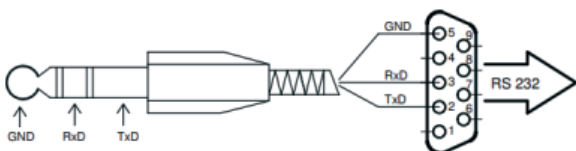


Uniquement pour version TG -
Only on TG model

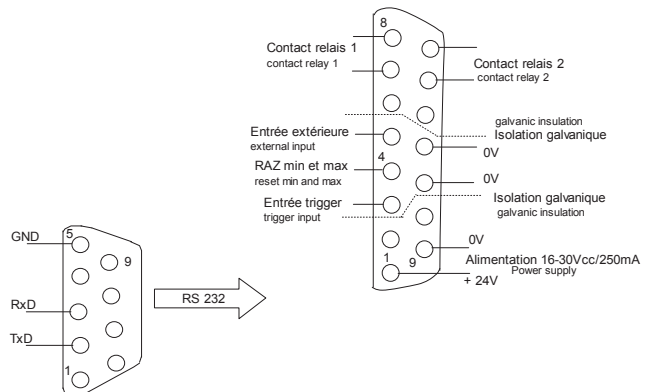
Entrée trigger - Trigger input
Connecteur Ø2.5 mm - Connector



Connecteur pour la liaison RS232 / RS232 Ø3.5 mm - connector



Alimentation/seuils et entrées extérieures
- power supply/setpoints and externals inputs



Liaison RS232 - RS232 connection

Caractéristiques - Specifications

Précision	Accuracy	0.1 % PE (FS) ±1	digit
Cadence de mesure sélectionnable	Reading frequency	1 / 10 / 100 / 1 000	s.
Affichage	Display	±9999 + 3 pour les unit. - for unity	
Nombre de capteurs mémorisable	Max. number of sensors memorized	10	
Mode de mémorisation	Memorization mode	sur demande ou auto. - on request or auto.	
Nombre de mesure mémorisable	Max. number of data recorded	Max. 3 000 (15 000 GM80)	
Indice de protection	Protection level	IP40	
TYPE DE CAPTEURS CONNECTABLE CONNECTABLE SENSOR TYPE			
Alimentation des capteurs	Sensor power supply	5 V / 20 mA & 12 V / 100 mA	
Capteur bas niveau	Low level sensor		
Résistance de capteurs	Sensor impedance	350 ... 2000	Ω
Sensibilité des capteurs	Sensor sensitivity	0.35 ... 3.3	mV/V
Capteur haut niveau	High level sensor		
Signal tension	Voltage signal	0 ... ±1 V ... 0 ... ±5 V (±10 V GM80)	
Signal courant (2 ou 3 fils)	Current signal (2 or 3 wires)	4 ... 20 mA R ent. - R inp. : 75 Ω	
Température de fonctionnement	Operating temperature	+5 ... +45	°C
Température de stockage	Storage temperature	-10 ... +70	°C
Poids	Weight	500	g
ALIMENTATION GM80 GM80 POWER SUPPLY			
4 piles LR6 (AA) ou accumulateur 1.2 V ≥ 2 000 mAh	4 batteries type LR6 (AA) or accumulator 1.2 V ≥ 2 000 mAh		
Durée de vie des piles	Expected battery life	> 30	h
Temps d'utilisation des batteries	Expected accumulator life	> 20	h
ALIMENTATION GM80 PA-TG GM80 PA-TG POWER SUPPLY			
Tension*	Tension*	16/30	VCC
Courant max.	Max. current	300	mA
En plus sur GM80 PA-TG 2 seuils	On the version GM80 PA-TG 2 set points		
Sortie des 2 seuils par relais statistiques, tension et courant max.	The 2 setpoints output on static relay	60 V / 40 mA max.	

*Version TG : alimentation 220V/24V fournie - TG version : power supply 220V/24V provided

Logiciel d'acquisition et de visualisation sous windows, téléchargeable sur notre site -

Free software for PC, download it web site : PC : windows 7/8/10 (32/64 bits) - dualcore @1.8 GHz min

