

M16

0 ... 500 kg à-at 0 ... 100 t
0 ... 5 kN à-at 0 ... 1 000 kN

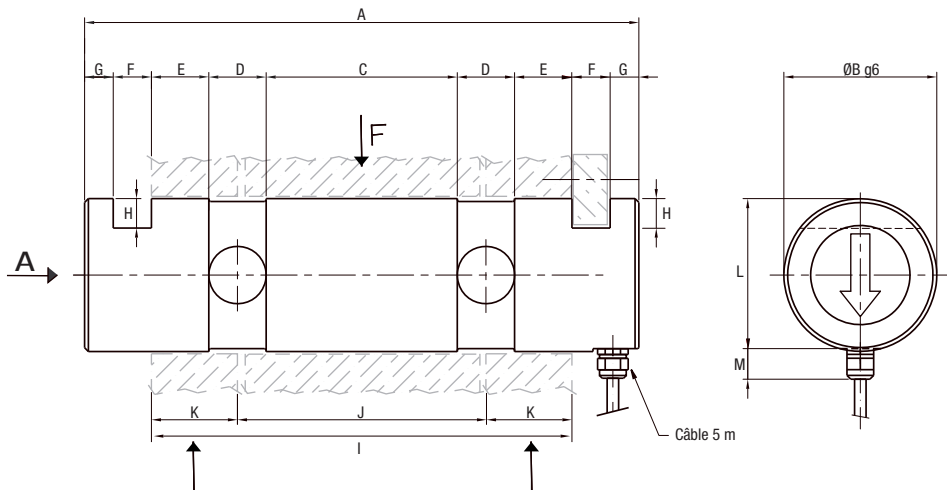
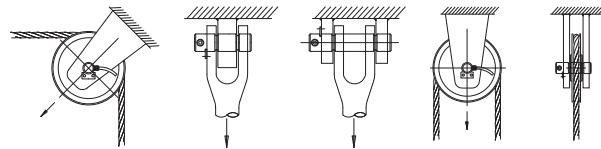
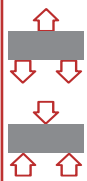


- Axe dynamométrique destiné aux applications telles que la mesure d'efforts, de pesage, de levage, de manutention, le contrôle de surcharge...
- Précision : 0.5 % (0.1 % en option)
- Coefficient de sécurité élevé : > 500 %
- Dimensions spécifiques sur demande
- Redondance du signal
- *Load pin for applications such as weighing or overload control on lifting or handling devices*
- *Accuracy: 0.5 % (0.1 % in option)*
- *High safety coefficient: > 500 %*
- *Special dimensions on request*
- *Signal redundancy*



Câblage - Wiring

+ alim.	+ signal	- signal	- alim.	+ réf.	- réf.
+ excit.	+ signal	- signal	- excit.	+ sense	- sense
rouge	vert	blanc	noir	bleu	marron
red	green	white	black	blue	brown



Charge Nominale (Cn) Nominal Force [kN]	Dimensions - Dimension [mm]												
	A	ØB	C	D	E	F	G	H	I	J	K	L	M
5, 10, 20, 40	116	30	20	20	10	6	12	6	80	40	20	29	10
50, 100, 200	140	50	30	20	15	8	12	8	100	50	25	48.5	15
400, 600	290	80	100	30	30	20	15	15	220	130	45	78.5	15
800, 1 000	305	100	115	30	30	20	15	15	235	145	45	98	15

Toutes dimensions en mm. Dimensions et spécifications non contractuelles. Dessins techniques disponibles sur demande.
All dimensions in mm. Dimensions and specifications do not constitute any liability whatsoever. Technical drawings are available on request.

M16

0 ... 500 kg à 0 ... 100 t 0 ... 5 kN at 0 ... 1 000 kN

Caractéristiques - Specifications

MÉCANIQUES	MECHANICAL		
Charge Nominale (Cn)	Nominal Force (Cn)	Voir page 1 - See page 1 0.5, 1, 2, 4, 5, 10, 20, 40, 50, 80, 100	kN t
Force de travail admissible	Service load		130 % Cn
Force max. sans détérioration	Limit load		150 % Cn
Force ultime avant rupture	Ultimate load		500 % Cn
Déflexion sous force nominale	Position feedback at nominal load		0.4 mm
PRÉCISIONS	ACCURACY		
Répétabilité	Repeatability		±0.1 % Cn
Hystérésis	Hysteresis		±0.3 % Cn
Erreur de linéarité	Linearity error		±0.5 % Cn
ÉLECTRIQUES	ELECTRICAL		
Tension d'alimentation	Supply voltage		5 ... 12 Vcc
Tension d'alimentation max.	Max. supply voltage		15 Vcc
Signal de sortie	Output signal		1 mV/V ±2 %
Impédance du pont	Bridge resistance		700 ±20 Ω
Resistance d'isolement	Insulation resistance		> 2 x10 ⁹ Ω
GÉNÉRALES	GENERAL		
Plage de température compensée	Nominal temperature range		-10 ... +50 °C
Plage de température opérationnelle	Service temperature range		-20 ... +70 °C
Dérive thermique du signal	Temperature coefficient of sensitivity		≤ ±0.005 % Cn/°C
Dérive thermique de zéro	Temperature coefficient of zero signal		≤ ±0.005 % Cn/°C
Degré de protection (DIN EN 60529)	Level of protection (DIN EN 60529)		IP65, IP67*
Matériau	Material		Acier inoxydable - Stainless steel
Connexion	Connection		Câble 5 m, 6 fils

* IP67 Cn ≥ 50 kN

Options - Options

Erreur de linéarité	Linearity error		±0.1 % Cn
Sortie par connecteur	Connector output		
Sortie 4/20 mA	4/20 mA output		
Dimensions spécifiques	Special dimensions		Sur demande - On request
Sortie câble/connecteur	Cable/connector output		axial
Longueur de câble spéciale	Special cable length		
Redondance du signal	Signal redundancy		
Plage de température spéciale	Special temperature range		
IP68	IP68		

Accessoires - Accessories



CPJ



IPE50



PAX S



eNOD4



Siège Social - Headquarter: Technosite Altéa - 294, Rue Georges Charpak - 74100 JUVIGNY - FRANCE
 SCAIME SAS - 294, RUE GEORGES CHARPAK - CS 50501 - 74105 ANNEMASSE CEDEX - FRANCE
 Tél. : +33 (0)4 50 87 78 64 - Fax : +33 (0)4 50 87 78 46 - info@scaime.com - www.scaime.com
 Téléchargez tous nos documents sur notre site internet - Download all our documents on our website

