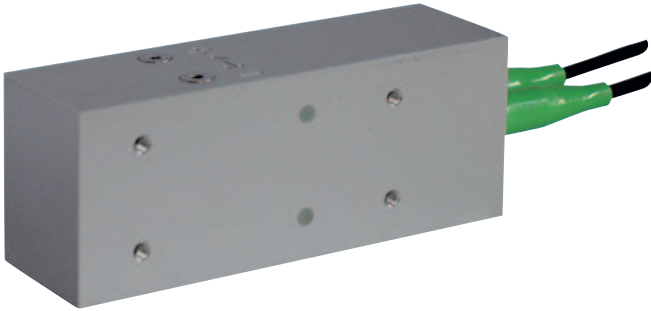
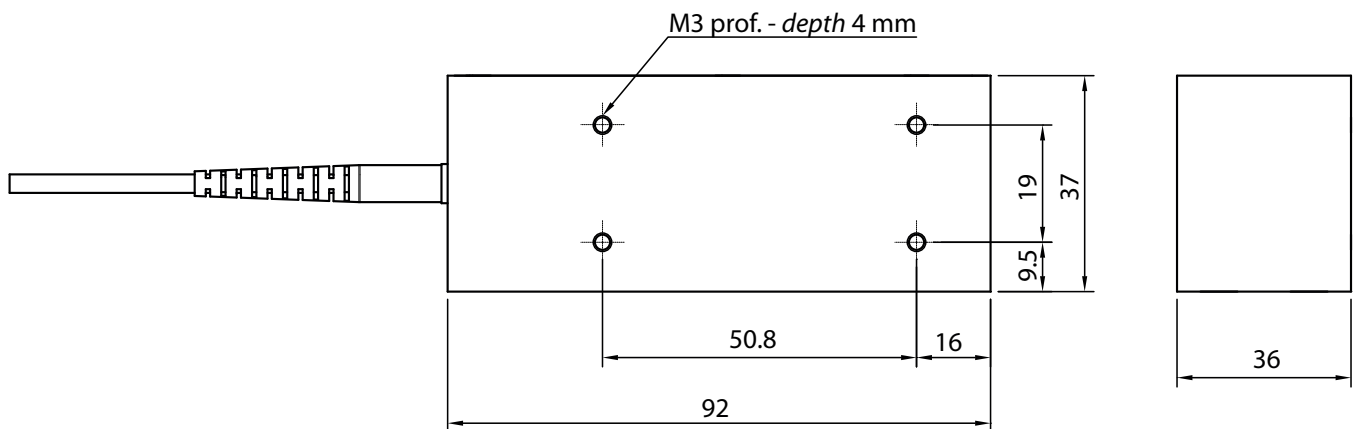


# OBAC-002

-2 ... +2 g



- Mesure de vibration précise et fiable
- Mesure d'accélérations continues
- Sensibilité transverse très faible
- *Precise and reliable vibration measurement*
- *Measurement of DC accelerations*
- *Very low transverse sensitivity*



Toutes dimensions en mm. Dimensions et spécifications non contractuelles. Dessins techniques disponibles sur demande.  
All dimensions in mm. Dimensions and specifications do not constitute any liability whatsoever. Technical drawings are available on request.

# OBAC-002

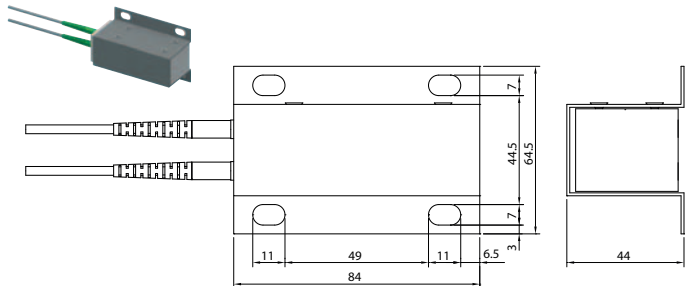
-2 ... +2 g

## Platines de montage - Mounting plates

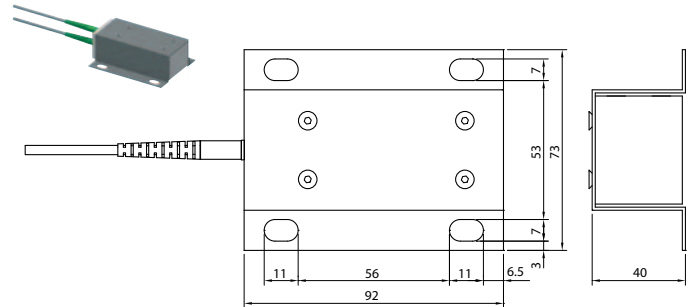
Les platines de montage permettent une fixation aisée de l'accéléromètre. Elles peuvent être vissées ou soudées à la structure.

Mounting plates allow easy mounting of the accelerometer. They can be either bolted or welded to the structure.

TYPE A



TYPE B



## Caractéristiques - Specifications

GÉNÉRAL	GENERAL	
Étendue de mesure	Nominal range	-2 ... +2 g
Sensibilité S	Sensitivity S	$\sim 3.3 \times 10^{-3}$ g/ $\mu$ m
Résolution	Resolution	0.1 <sup>(1)</sup> % FS
Erreur combinée	Combined error	+/- 0.5 <sup>(1)</sup> % FS
Gamme de fréquences $\Delta S < 5\%$	Frequency range $\Delta S < 5\%$	0 ... 20 Hz
Gamme de fréquence max	Max frequency range	0 ... 50 Hz
Fréquence de résonnance	Resonance frequency	110 Hz
Sensibilité transverse	Transverse sensitivity	<1% % FS
Dérive thermique	Thermal drift	$\sim 0.07$ °C/ $\mu$ m
Longueur d'onde	Wavelength	1530 ... 1565 nm
Température d'utilisation	Temperature range	-20 ... +50 °C
Température de stockage	Storage temperature	-40 ... +60 °C

<sup>(1)</sup> Dépend de la centrale d'acquisition - Depends on acquisition unit

## Options - Options

ATEX 2014/34/EU, IECEx

Ⓢ I M1 - Ex op is I Ma  
Ⓢ II 1GD - Ex op is IIC T4 Ga - Ex op is IIC T135°C Da  
-20°C < Tamb < +50°C

Connecteurs

Connectors

ST/PC, FC/PC <sup>(2)</sup>

<sup>(2)</sup> Pour d'autres type, contactez-nous - For other types, contact us

## Accessoires - Accessoires

Platine de montage

Mounting plates

Type A ou - or B

Câble jarretière Ø2.8 mm

Optical cable Ø2.8 mm

Tubes de protection pour câbles optiques

Optical fibre protection tubes

Câble optique breakout multi fibres

Multi fibre breakout cable

Boîtes de jonction

Junction boxes



Siège Social - Headquarter: Technosite Altéa - 294, Rue Georges Charpak - 74100 JUVIGNY - FRANCE  
SCAIME SAS - 294, RUE GEORGES CHARPAK - CS 50501 - 74105 ANNEMASSE CEDEX - FRANCE

Tél. : +33 (0)4 50 87 78 64 - Fax : +33 (0)4 50 87 78 46 - info@scaime.com - [www.scaime.com](http://www.scaime.com)

Téléchargez tous nos documents sur notre site internet - Download all our documents on our website