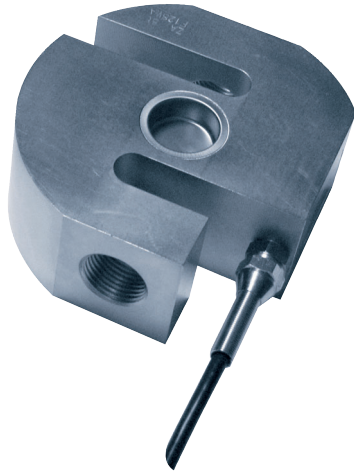
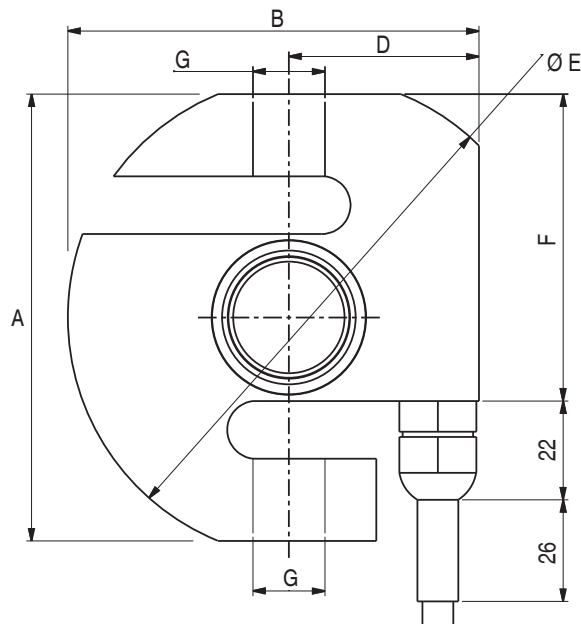
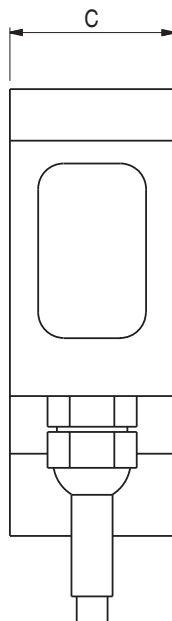


# ZA30X

500 kg ... 7.5 t



- Construction en acier inoxydable, soudé hermétiquement IP68
- Homologué jusqu'à 3 000 d OIML
- Pour application de pesage et force en traction ou compression
- Signal aligné en courant pour une utilisation multi-capteurs
- Idéal pour le pesage de trémies suspendues
- *Stainless steel construction, hermetically welded to IP68*
- *3 000 d OIML approved*
- *Dedicated to tension or compression weighing and force applications*
- *Current calibrated signal output, for multi-load cells mounting*
- *Ideally suited for hanging hopper weighing*



Cn	A	B	C	D	E	F	G
0.5 t	70	63	32	32	78	50.5	M12 x 1.75
1 ... 2 t	87	80	32	37	94	59.75	M16 x 2
5 t	110	107	45	50	118	74.25	M24 x 2
7.5 t	130	129	60	60	138	84.75	M30 x 2

Toutes dimensions en mm. Dimensions et spécifications non contractuelles. Dessins techniques disponibles sur demande.  
All dimensions in mm. Dimensions and specifications do not constitute any liability whatsoever. Technical drawings are available on request.

### Câblage - Wiring

+ alim.	+ signal	- signal	- alim.	+ réf.	- réf.
+ excit.	+ signal	- signal	- excit.	+ sense	- sense
marron	jaune	blanc	vert	gris	rose
brown	yellow	white	green	grey	pink



# ZA30X

500 kg ... 7.5 t -

## Caractéristiques - Specifications

MÉTROLOGIQUES	METROLOGICAL	C3 10e
Capacité nominale (Cn)	Rated capacity (Cn)	0.5, 1, 2, 5, 7.5 kg
Erreur combinée	Combined error	±0.017 %Cn
Effet de la temp. sur le zéro	Temperature effect on zero	±0.0014 %Cn/°C
Effet de la temp. sur la sensibilité	Temperature effect on sensitivity	±0.0014 %Cn/°C
Fluage (30 min.)	Creep error (30 min.)	±0.024 %Cn
MÉTROLOGIE LÉGALE OIML R60	LEGAL METROLOGY OIML R60	
Classe de précision	Accuracy class	C3
Capacité maximale (E <sub>max</sub> )	Maximum capacity (E <sub>max</sub> )	0.5, 1, 2, 5, 7.5 kg
Nombre max. d'échelons (n <sub>max</sub> )	Max. number of LC intervals (n <sub>max</sub> )	3 000 d OIML
Échelon de vérification min. (v <sub>min</sub> )	Minimum verification interval (v <sub>min</sub> )	E <sub>max</sub> /10 000 kg
Z=E <sub>max</sub> /(2xDR)	Z=E <sub>max</sub> /(2xDR)	3 000
ÉLECTRIQUES	ELECTRICAL	
Plage de tension d'alimentation	Nominal range of excitation voltage	1 ... 15 V
Sensibilité nominale à Cn	Rated output at Cn	2 mV/V
Ajustement en courant	Current adjustment	±0.1 %Cn
Plage de zéro initial	Zero balance	±2.5 %Cn
Résistance d'entrée/sortie	Input/output resistance	382 ±20 / 350 ±5 Ω
Résistance d'isolement	Insulation resistance	5 000 MΩ/50V
GÉNÉRALES	GENERAL	
Plage de temp. compensée	Compensated temperature range	-10 ... +40 °C
Plage de temp. de fonctionnement	Service temperature range	-20 ... +60 °C
Charge limite admissible	Safe load limit	150 %E <sub>max</sub>
Charge ultime avant rupture	Ultimate overload	300 (7.5 t : 200) %E <sub>max</sub>
Couple de serrage	Tightening torque	- Nm
Degré de protection	Protection class	IP68 EN 60529
Matière	Material	
Corps d'épreuve	Measuring body	Acier inoxydable - Stainless steel
Presse étoupe	Cable gland	PVC
Longueur du câble	Cable length	10 m
Poids net	Net weight	0.5 t : 1 / 1 t : 1.5 / 2 t : 1.5 / 5 t : 2.9 / 7.5 t : 5 kg

## Options - Options

ATEX 2014/34/EU, IECEx

Ⓜ II 1 G/D, Ex ia IIC T6 Ga, Ex ia IIIC T80°C Da, IP6X, -20°C < Ta < +60°C (zone 0/20)

Ⓜ II 1 D, Ex ta IIIC T125°C Da, IP6X, -20°C < Ta < +60°C (zone 20)

Ⓜ II 3 G, Ex nA IIC T6 Gc, -20°C < Ta < +60°C (zone 2)

Marquage - Marking FACTORY MUTUAL

I.S., CL I, II, III / DIV 1 / GP ABCDEFG  
N.I., CL I, II, III / DIV 2 / GP ABCDEFG; NIFW

## Accessoires - Accessories



Rotules - Rod en ball joints ZA30X

# scaime

Siège Social - Headquarter: Technosite Altéa - 294, Rue Georges Charpak - 74100 JUVIGNY - FRANCE

SCAIME SAS - 294, RUE GEORGES CHARPAK - CS 50501 - 74105 ANNEMASSE CEDEX - FRANCE

Tél. : +33 (0)4 50 87 78 64 - Fax : +33 (0)4 50 87 78 46 - info@scaime.com - [www.scaime.com](http://www.scaime.com)

Téléchargez tous nos documents sur notre site internet - Download all our documents on our website