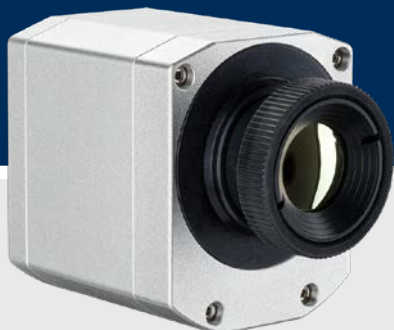
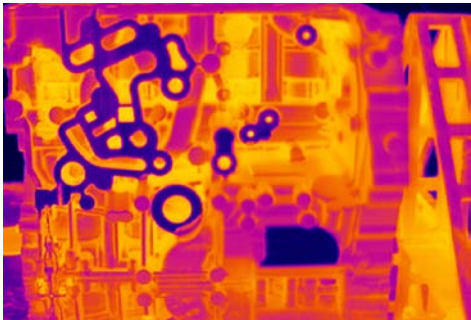
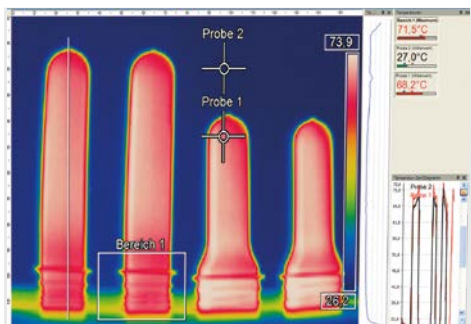
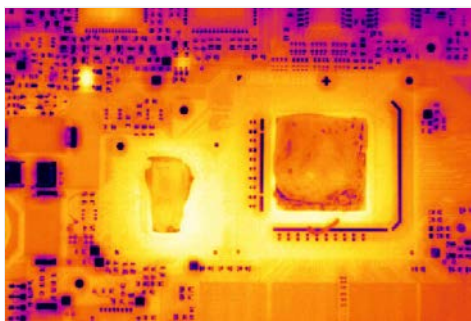


**La plus petite caméra
de sa classe**



Atouts:

- La plus petite caméra de sa classe (46 x 56 x 68 – 77 mm)
- Objectifs interchangeables et accessoires industriels
- Enregistrement d'images thermiques jusqu'à 80 Hz
- Logiciel d'analyse sans licence et SDK complet inclus



Pour de plus amples informations et configurateur de produit, veuillez visiter le site www.optris.fr/camera-infrarouge-optris-pi-400i-pi-450i

Détails techniques

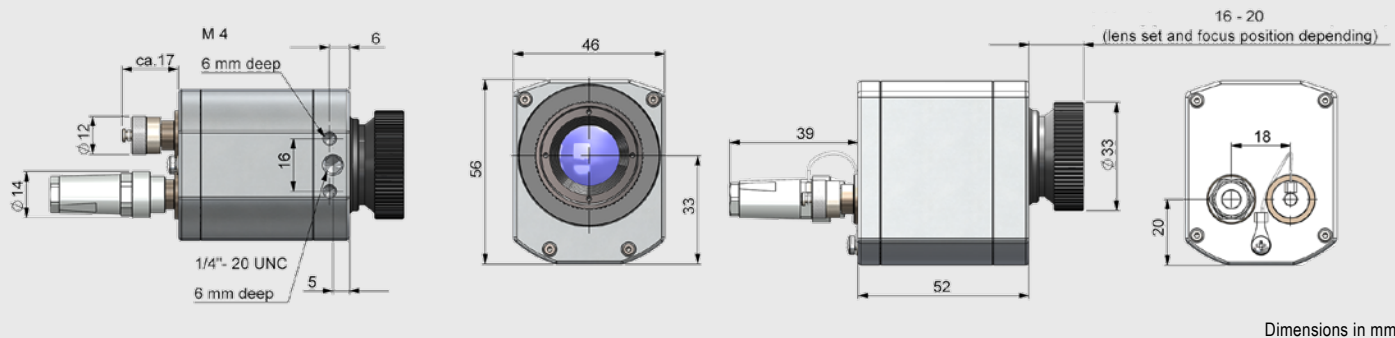
Résolution optique	382 x 288 pixels
Decteur	FPA, non refroidi (17 µm x 17 µm)
Etendue spectrale	8 à 14 µm
Gammes de température	-20 °C à 100 °C, 0 °C à 250 °C, 150 °C à 900 °C ¹⁾ , gamme supplémentaire: 200 °C à 1500 °C (option)
Fréquence image	80 Hz
Objectifs (FOV)	18° x 14° / f = 20 mm ou 29° x 22° / f = 12.7 mm ou 53° x 38° / f = 7.7 mm ou 80° x 54° / f = 5.7 mm
Sensibilité thermique (NETD) à T _{Obj} = 650 °C	75 mK with 29° x 22° FOV / F = 0.9 75 mK with 53° x 38° FOV / F = 0.9 75 mK with 80° x 54° FOV / F = 0.9 0.1 K with 18° x 14° FOV / F = 1.1
Précision	±2% avec un minimum de ±2°C
Interface ordinateur	USB 2.0
Interface procédé (PIF) standard	Entrée / sortie analogique 0-10 V, entrée numérique
Interface procédé (PIF) industriel (optional)	2x 0 – 10 V input, digital input (max. 24 V), 3x 0/4 – 20 mA outputs, 3x relays (0 – 30 V/ 400 mA), fail-safe relay
Longueur de câble (USB)	1 m (standard), 5 m, 10 m, 20 m 5 m and 10 m also as high temperature USB cable (180 or 250 °C)
Température ambiante	0 ... 50 °C
Température de stockage	-40 ... 70 °C
Humidité relative	20 – 80 %, sans condensation
Dimensions / indice de protection	46 x 56 x 68 – 77 mm (en fonction de l'objectif + position de mise au point) / IP 67 (NEMA 4)
Masse	320 g, avec objectif
Chocs / Vibrations ²⁾	IEC 60068-2-27 (25G and 50G) / IEC 60068-2-64 (forme sinusoïdale), IEC 60068-2-64 (bruit large bande)
Filetage du trépied	¼ – 20 UNC
Alimentation électrique	par port USB
Contenu (standard)	<ul style="list-style-type: none"> • USB camera, incl. 1 lens • USB cable (1 m) • Table tripod • PIF cable, incl. terminal block (1 m) • Logiciels optris PIX Connect • Test certificate • Boîtier en aluminium

¹⁾ Précision pour le (20) 150 900 °C Plage de température effective à partir de 150 °C

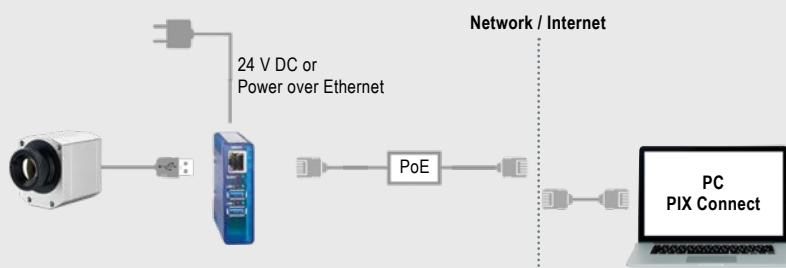
²⁾ Pour plus d'information voir manuel.

optris PI 400i

Dimensions



Process integration

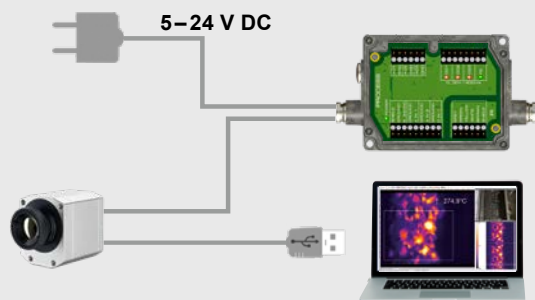


optris Serveur USB Gigabit 2.0

- Connexion réseau via Gigabit Ethernet
- Prise en charge TCP/IP complète, y compris le routage et le DNS
- Deux ports USB indépendants
- Alimentation par PoE ou tension d'alimentation externe à 24 - 48 V DC
- Séparation galvanique 500 VRMS
- Configurable à distance via le Web direction

Pour de plus amples informations:

www.optris.fr/serveur-usb-industry-isochron

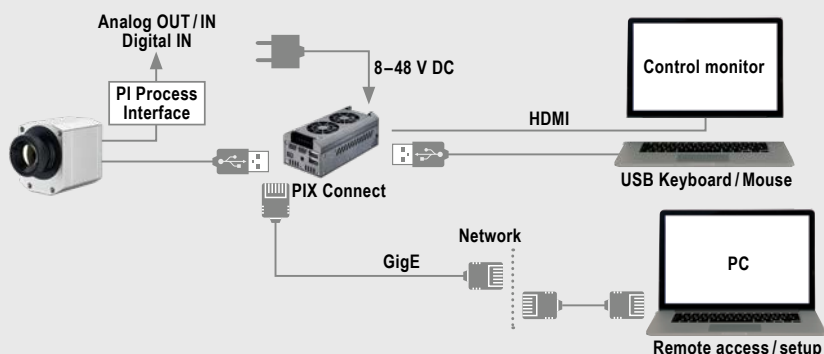


optris interface de processus

- Utilisation d'une caméra pour la surveillance de processus dans milieux industriels
- Surveillance continue de l'imageur en sécurité intrinsèque, logiciels et connexions câblées
- 3 sorties analogiques / d'alarme, 2 entrées analogiques, 1 entrée numérique, 3 relais 'alarme, 1 relais de signalisation de défaut

Pour de plus amples informations:

www.optris.fr/interface-de-processus-industrielle



optris PI NetBox

- PC miniature comme extension de la série PI pour système autonome
- Matériel et logiciels intégrés chien de garde
- Connexions: 2x USB 2.0, 1x USB 3.0, 1x Mini-USB 2.0, Micro-HDMI, Ethernet (Gigabit Ethernet), micro SDHC / carte SDXC

Pour de plus amples informations:

www.optris.fr/optris-pi-netbox