

Mesure de température sans contact sur matériaux plastiques, de 0 °C à 710 °C

Atouts :

- Mesure précise de température sur film plastique de type PET, PU, PTFE, PA
- Durci et utilisable en ambiances jusqu'à 85 °C sans refroidissement
- Electronique de traitement séparée de la tête de mesure, avec touches de programmation et affi – cheur LCD rétroéclairé
- Sortie analogique paramétrable : 0/4 – 20 mA, 0 – 5 V, 0 – 10 V, thermocouple type K ou J
- Interface de communication optionnelle : USB, RS485, RS232, sortie relais (2 x isolées optiquement), CAN-Bus, Profibus DP, Ethernet



Spécifications générales

Indice de protection	IP 65 (NEMA-4)
Domaine nominal d'emploi	-20 ... 85 °C (tête de mesure) 0 ... 85 °C (boîtier électronique)
Température de stockage	-40 ... 85 °C (tête de mesure) -40 ... 85 °C (boîtier électronique)
Humidité relative	10 – 95 %, sans condensation
Vibration (sonde)	IEC 60068-2-6 (sinusoidale) IEC 60068-2-64 (bruit à large bande)
Choc (sonde)	IEC 60068-2-27 (25 G et 50 G)
Masse	200 g (tête de mesure et boîtier de protection) 420 g (boîtier électronique)

Spécifications électriques

Sortie analogique	0/4 – 20 mA, 0 – 5/ 10 V, thermocouple J, K, alarme
Sortie alarme	24 V / 50 mA (collecteur ouvert)
en option	Relais : 2 x 60 V DC/ 42 V AC _{eff} ; 0,4 A; isolé optiquement
Communication	USB, RS232, RS485, CAN, Profibus DP, Ethernet (en option)
Impédances sur sorties	mA max. 500 Ω (avec 8 – 36 Vcc) mV min. 100 kΩ thermocouple : 20 Ω
Entrées	Entrée programmable pour : emissivité externe, température ambiante, signal de déclenchement, maintien de la valeur
Longueur de câble	3 m (standard), 8 m, 15 m
Alimentation	8 – 36 Vcc
Intensité	max. 100 mA

Spécifications de mesure

Étendue de mesure (paramétrable par touches ou logiciel)	0 ... 710 °C
Domaine spectral 7,9 μm	7,9 μm
Résolution optique (à 90 % d'énergie)	10:1
Précision de mesure ²⁾ (en ambiance de 23 ± 5 °C)	± 1 % ou ± 1,5 °C ¹⁾
Reproductibilité (en ambiance de 23 ± 5 °C)	± 0,5 % ou ± 0,5 °C ¹⁾
Résolution thermique	0,5 K
Temps de réponse (à 90% du signal)	150 ms
Emissivité / Gain (ajustement par touches ou logiciel)	0,100 – 1,100
Transmissivité / Gain (ajustement par touches ou logiciel)	0,100 – 1,100
Traitement du signal (paramètres ajustables par logiciel ou touches)	Hold max, hold min, moyenne avancé avec seuil et hystérésis
Logiciel	optris Compact Connect

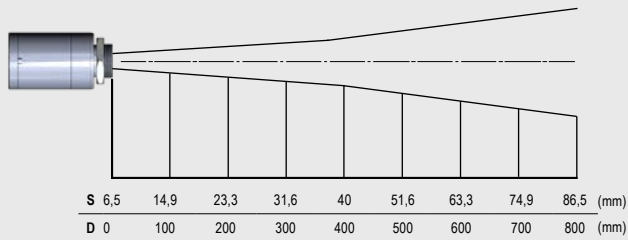
¹⁾ Le plus grand des deux

²⁾ Pour température d'objet ≥ 25 °C

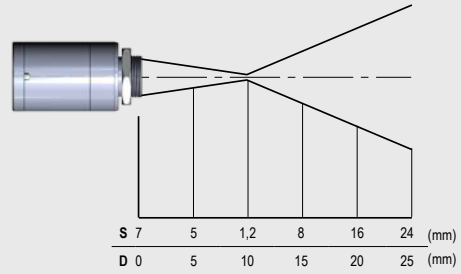
optris CT P7

Spécifications optiques

Optique, D:S = 10:1

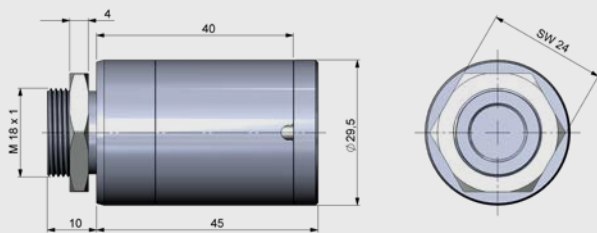


Optique avec lentille CF, D:S = 10:1

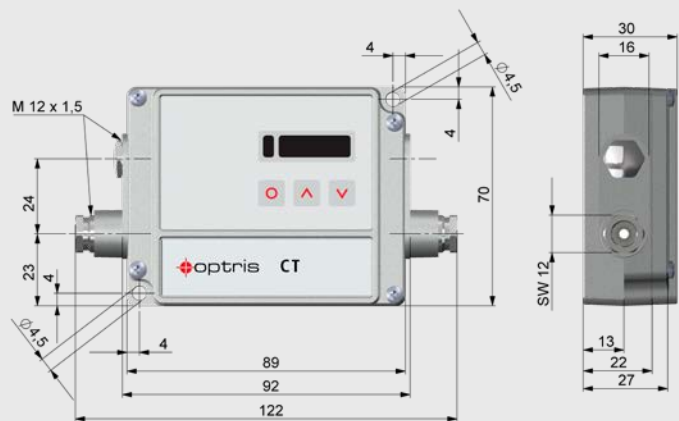


Dimensions

Boîtier de protection intégrant la tête de mesure

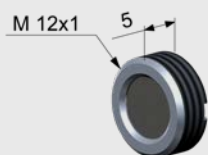


Boîtier électronique

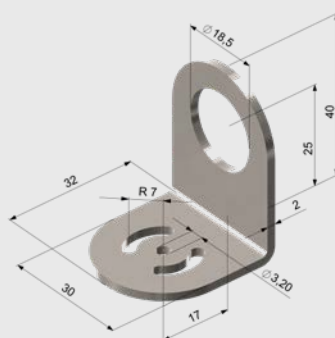


Accessoires (exemples)

Lentille focus rapproché CF avec filetage externe (ACCTCFE)



Equerre de fixation ajustable sur 1 axe (ACCTFBMH)



Buse de soufflage pour boîtier de protection (ACCTAPMH)

