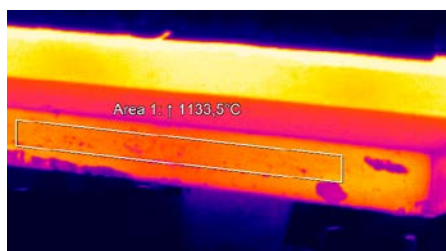
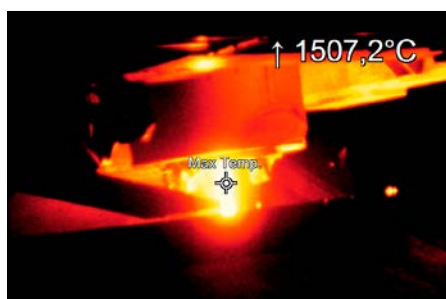
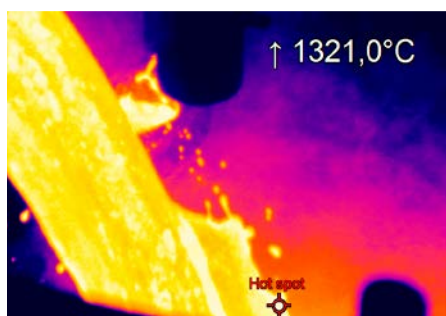


Caméra infrarouge ultra compacte pour la gamme d'ondes courtes



Atouts :

- Très grande plage de mesure de température de 900 °C à 2450 °C sans sous-division
- Idéal pour presque toutes les applications de traitement laser NIR et CO2 grâce à la réponse spectrale à 540 nm
- Le domaine spectral spécifique de 500-540 nm réduit fortement les erreurs liées aux émissivités inconnues et changeantes
- Détecteur CMOS hautement dynamique avec une résolution optique jusqu'à 764 x 480 pixels
- Fréquences d'image jusqu'à 1 kHz pour processus rapides
- Sortie analogique en temps réel avec un temps de réglage de 1 ms
- Logiciel d'analyse sans licence, kit de développement logiciel complet inclus



Informations complémentaires et le sous-fonctionnement du configurateur de produit
www.optris.fr/neu-optris-pi-05m-pour-la-gamme-dondes-courtes

Type	Spécifications	
Résolution optique (commutable)/ Fréquence d'images	764 x 480 pixels à 32 Hz 382 x 288 pixels à 80 Hz (commutable sur 27 Hz) 72 x 56 pixels à 1 kHz ¹⁾ 764 x 8 pixels à 1 kHz (fonction scanner de lignes rapide) ¹⁾	
Détecteur	CMOS (15 µm x 15 µm)	
Plage spectrale	500 – 540 nm	
Plage de température	900 °C ... 2450 °C (mode 27 Hz) 950 °C ... 2450 °C (mode 32 / 80 Hz) 1100 °C ... 2450 °C (mode 1 kHz)	
Objectifs	FOV @ 764 x 480 px: 27° x 17° (f = 25 mm)	FOV @ 382 x 288 px: 14° x 11° (f = 25 mm)
Sensibilité thermique (NETD)	< 2 K (1400 °C) à 27 Hz, 32 Hz et 80 Hz < 2.5 K (1400 °C) à 1 kHz	
Précision de mesure	± 1.5 % de la valeur mesurée	
Interfaces PC	USB 2.0 (en option : USB à GigE (PoE) Interface)	
Sortie analogique à haute vitesse (à 1 kHz Modus)	1ms sortie analogique en temps réel (0 – 10 V) de 8 x 8 pixels (position sélectionnable)	
PIF standard	Entrée 0 - 10 V, entrée numérique (max. 24 V), sortie 0 - 10 V	
PIF industrielle	2 x 0–10 V entrée, entrée numérique (max. 24 V), 3 x 0/4–20 V sortie, 3 x relais (0–30 V / 400 mA), fail safe relais	
Longueur de câble (USB)	1 m (standard), 5 m, 10 m 5 m et 10 m également disponible en tant que câble HT (180 °C)	
Température ambiante (T _{amb})	5 °C à 50 °C	
Température de stockage	– 40 °C à 70 °C	
Humidité relative de l'air	20–80 %, sans condensation	
Taille / Classe de protection	46 x 56 x 88 - 129 mm (abhängig vom Objektiv und Fokusposition) / IP 67 (NEMA 4)	
Poids	245 - 311 g, (abhängig von Objektiv)	
Choc / Vibration ⁴⁾	IEC 60068-2-27 (25G et 50G) / IEC 60068-2-6 (sinusoïdale) / IEC 60068-2-64 (bruit à large bande)	
Trépied	¼–20 UNC	
Alimentation en courant	via USB	
Logiciel	optris PIX Connect / IRmobile Android App	
Fournitures (standard)	<ul style="list-style-type: none"> • Caméra USB avec 1 objectif • Trépied de table • câble USB (1 m) • câble PIF (1 m), bornier incl. • malette de transport en aluminium 	<ul style="list-style-type: none"> • Logiciel optris PIX Connect • en option: <ul style="list-style-type: none"> - CoolingJacket, - Câble haute température, - Capuchon d'objectif, fenêtre de protection incl.

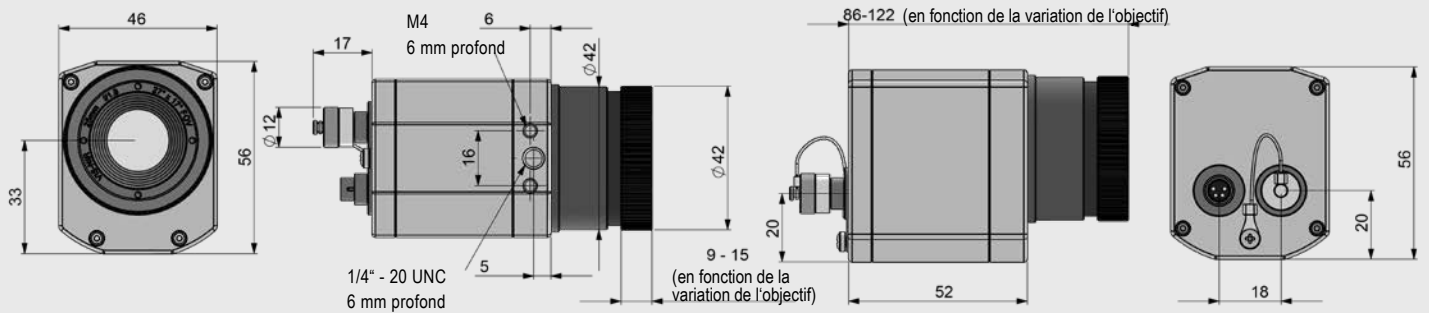
¹⁾ Peut être placé n'importe où dans le FOV ²⁾ < 4 K (>1400 °C/ 27 Hz à 1 kHz)

³⁾ Pour le mode 1 kHz : +/- 1,5 % de la valeur mesurée (<2000 °C) / +/- 2 % de la valeur mesurée (>2000 °C)

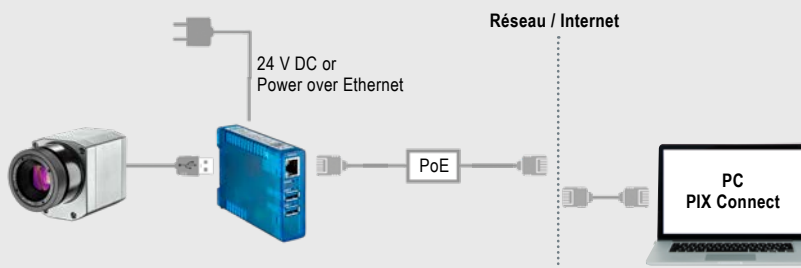
⁴⁾ Pour plus de détails, voir le mode d'emploi

optris PI 05M

Dimensions en mm



Intégration des processus

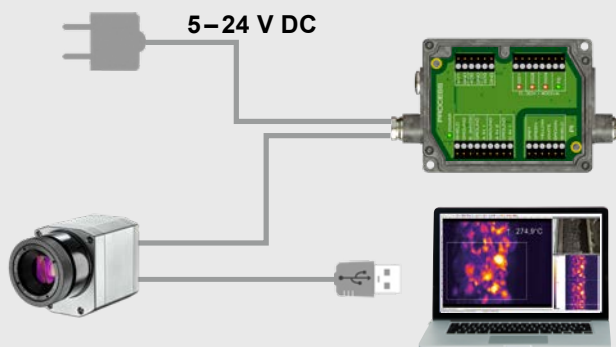


optris Serveur USB Gigabit 2.0

- Network connection via Gigabit Ethernet
- Full TCP/IP support incl. routing and DNS
- Deux ports USB indépendants
- Alimentation par Ethernet ou tension externe alimentation en 24 - 48 V DC
- Isolation galvanique 500 VRMS V_{RMS}
- Configurable à distance via une gestion basée sur le web

Pour de plus amples informations, veuillez consulter le site

www.optris.fr/serveur-usb-industry-isochron



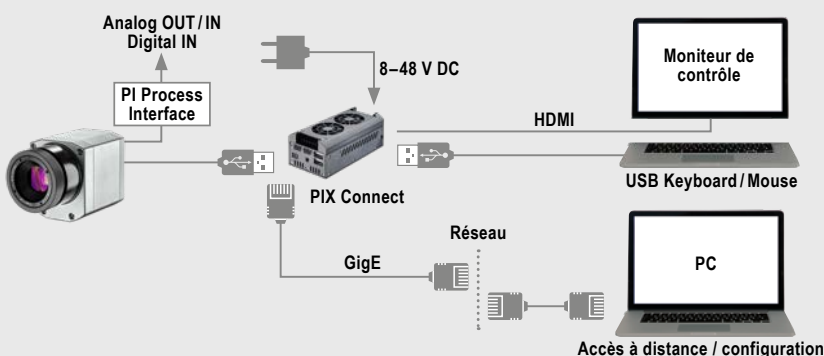
optris Interface de processus industrielle

- Utilisation d'une caméra pour le suivi du processus dans les environnements industriels
- Surveillance continue à sécurité intégrée de l'imageur,
- les logiciels et les connexions par câble
 - 3 sorties analogiques / d'alarme,
 - 2 entrées analogiques,
 - 1 entrée numérique,
 - 3 relais d'alarme,
 - 1 relais de sécurité

Pour de plus amples informations,

veuillez consulter le site

www.optris.fr/interface-de-processus-industrielle



optris PC miniature optris PI NetBox

- PC miniature comme complément à la série PI pour le système autonome
- Surveillance intégrée du matériel et des logiciels
- Connexions : 2x USB 2.0, 1x USB 3.0, 1x Mini-USB 2.0, Micro-HDMI, Ethernet (Gigabit Ethernet), micro SDHC / Carte SDXC

Pour de plus amples informations, veuillez consulter le site

www.optris.fr/optris-pi-netbox