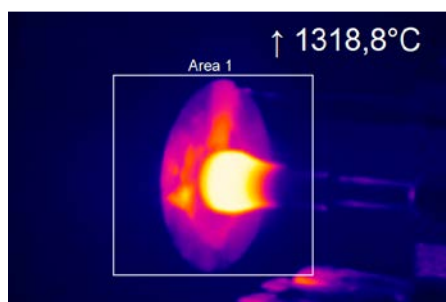
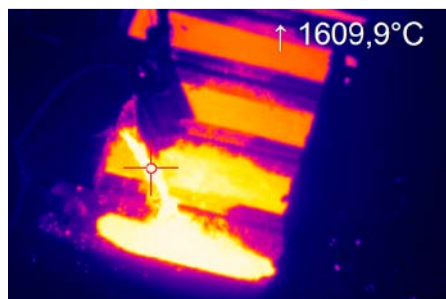


**Caméra IR à courte longueur d'onde et ultra compacte pour les surfaces métalliques**

**Features:**

- Larges plages de mesure de 450 °C à 1800 °C sans sous-gamme
- Détecteur CMOS hautement dynamique avec une résolution allant jusqu'à 764 x 480 pixels
- Fréquence d'images jusqu'à 1 kHz pour les processus rapides
- Sortie analogique en temps réel avec un temps de réponse de 1 ms
- Logiciel complet et SDK inclus
- Fonction de balayage linéaire de 1 kHz en option



Informations complémentaires et le sous-fonctionnement du configurateur de produit  
[www.optris.fr/camera-thermique-optris-pi-1m](http://www.optris.fr/camera-thermique-optris-pi-1m)

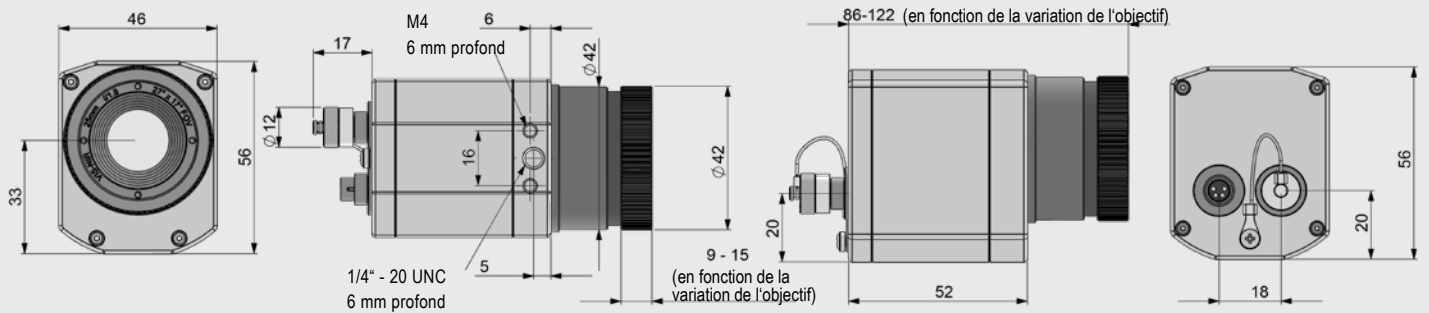
**Spécifications techniques**

Résolution optique (commutable)/ Fréquence d'images	764 x 480 pixels @ 32 Hz 382 x 288 pixels @ 80 Hz (switchable to 27 Hz) <sup>1)</sup> 72 x 56 pixels @ 1 kHz <sup>1)</sup> 764 x 8 pixels @ 1 kHz <sup>1)</sup>	
Détecteur	CMOS (15 µm x 15 µm)	
Plage spectrale	0.85 – 1.1 µm	
Plage de température	450 <sup>2)</sup> ... 1800 °C (27 Hz mode) 500 <sup>2)</sup> ... 1800 °C (80 Hz and 32 Hz mode) 600 <sup>2)</sup> ... 1800 °C (1 kHz mode)	
Objectifs	<b>FOV @ 764 x 480 px:</b> 41° x 25° (f = 16 mm) 27° x 17° (f = 25 mm) 13° x 8° (f = 50 mm) 9° x 6° (f = 75 mm)	<b>FOV @ 382 x 288 px:</b> 20° x 15° (f = 16 mm) 14° x 18° (f = 25 mm) 7° x 5° (f = 50 mm) 4° x 3° (f = 75 mm)
Sensibilité thermique (NETD)	< 2 K (< 900 °C) < 4 K (< 1400 °C)	
Précision de mesure	<b>For object temperature &lt; 1400 °C:</b> ±1 % of reading for 27/32/80 Hz / ±1,5 % of reading for 1 kHz <b>For object temperature &lt; 1600 °C:</b> ±2 % of reading for 27/32/80 Hz / ±2,5 % of reading for 1 kHz	
Interfaces PC	USB 2.0 / optional USB to GigE (PoE) interface	
Sortie analogique à haute vitesse (à 1 kHz Modus)	1 ms real-time analog output (0 - 10 V) of 8 x 8 pixels (position selectable)	
PIF standard	0–10 V input, digital input (max. 24 V), 0–10 V output	
PIF industrielle	2x 0-10 V inputs, digital input (max. 24 V), 3x 0/4 – 20 mA outputs, 3x relais (0–30 V/ 400 mA), fail-safe relay	
Longueur de câble (USB)	1 m (standard), 5 m, 10 m, 20 m 5 m and 10 m also available as high temperature USB cable (180 or 250 °C)	
Température ambiante (T <sub>amb</sub> )	0 ... 50 °C	
Température de stockage	–40 ... 70 °C	
Humidité relative de l'air	20–80 %, non-condensing	
Taille / Classe de protection	46 x 56 x 88 - 129 mm (depending on lens + focus position) / IP 67 (NEMA 4)	
Poids	245 - 311 g, (depending on lens)	
Choc / Vibration <sup>4)</sup>	IEC 60068-2-27 (25G and 50G) / IEC 60068-2-6 (sinus shaped), IEC 60068-2-64 (broadband noise)	
Trépied	¼–20 UNC	
Alimentation en courant	via USB	
Fournitures (standard)	<ul style="list-style-type: none"> <li>• Caméra USB avec 1 objectif</li> <li>• Trépied de table</li> <li>• câble USB (1 m)</li> <li>• câble PIF (1 m), bornier incl.</li> <li>• malette de transport en aluminium</li> </ul>	<ul style="list-style-type: none"> <li>• Logiciel optris PIX Connect</li> <li>• en option:                             <ul style="list-style-type: none"> <li>- CoolingJacket,</li> <li>- Câble haute température,</li> <li>- Capuchon d'objectif, fenêtre de protection incl.</li> </ul> </li> </ul>

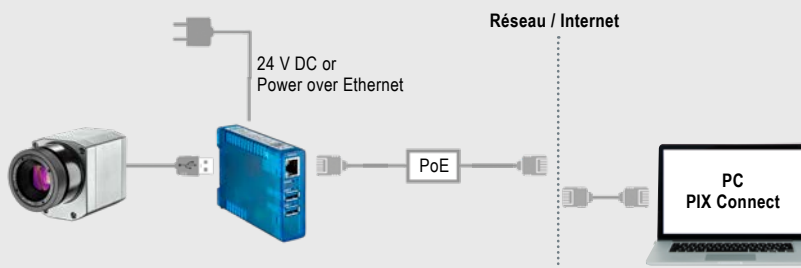
<sup>1)</sup> Positioning of choice within FOV <sup>2)</sup> Lenses with focal lengths f = 50 mm and f = 75 mm have an elevated starting temperature of +75 °C  
<sup>3)</sup> Specified NETD value applies to all frequencies <sup>4)</sup> For further information see operator's manual

# optris PI 1M

## Dimensions en mm



## Intégration des processus

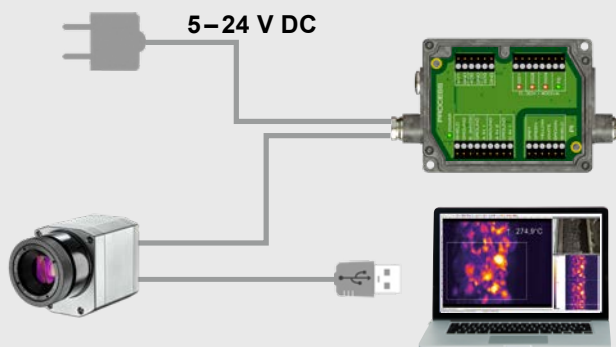


### optris Serveur USB Gigabit 2.0

- Network connection via Gigabit Ethernet
- Full TCP/IP support incl. routing and DNS
- Deux ports USB indépendants
- Alimentation par Ethernet ou tension externe alimentation en 24 - 48 V DC
- Isolation galvanique 500 VRMS  $V_{RMS}$
- Configurable à distance via une gestion basée sur le web

Pour de plus amples informations, veuillez consulter le site

[www.optris.fr/serveur-usb-industry-isochron](http://www.optris.fr/serveur-usb-industry-isochron)



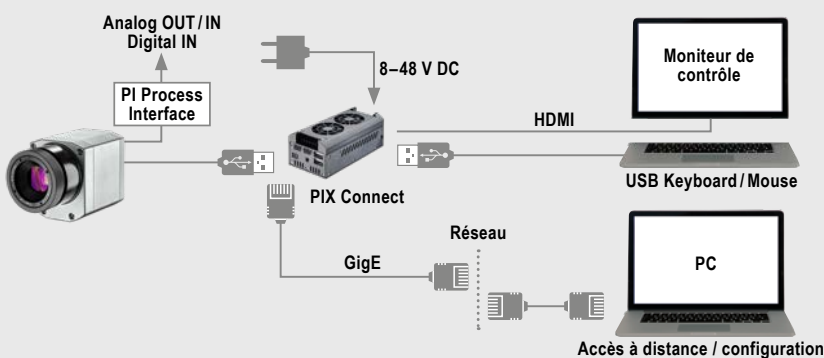
### optris Interface de processus industrielle

- Utilisation d'une caméra pour le suivi du processus dans les environnements industriels
- Surveillance continue à sécurité intégrée de l'imageur,
- les logiciels et les connexions par câble
  - 3 sorties analogiques / d'alarme,
  - 2 entrées analogiques,
  - 1 entrée numérique,
  - 3 relais d'alarme,
  - 1 relais de sécurité

Pour de plus amples informations,

veuillez consulter le site

[www.optris.fr/interface-de-processus-industrielle](http://www.optris.fr/interface-de-processus-industrielle)



### optris PC miniature optris PI NetBox

- PC miniature comme complément à la série PI pour le système autonome
- Surveillance intégrée du matériel et des logiciels
- Connexions : 2x USB 2.0, 1x USB 3.0, 1x Mini-USB 2.0, Micro-HDMI, Ethernet (Gigabit Ethernet), micro SDHC / Carte SDXC

Pour de plus amples informations, veuillez consulter le site

[www.optris.fr/optris-pi-netbox](http://www.optris.fr/optris-pi-netbox)