

RACCORD

COULISSANT ÉTANCHE INOX



Le raccord coulissant permet un raccordement étanche d'un capteur de température par l'intermédiaire d'une bague olive acier inox sertie lors du serrage.  
Pression maximale : 250 bar

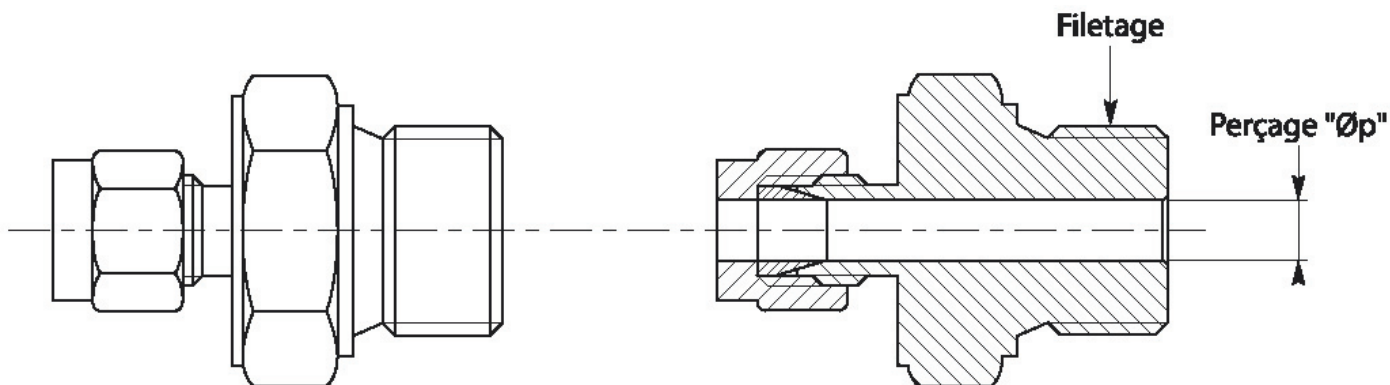


Ø de passage  
Réf. **PTFE OLIVE Ø**

Bague PFA

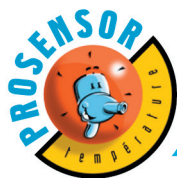
Pression maxi. : 15 bar

Diamètre disponible : 1, 1.5, 3, 4.5, 6, 8, 10 et 12



**Références** - Filetage Métrique

Øp	M6x100	M8x100	M8x125	M10x100	M10x150	M12x100	M12x150	M12x175	M14x200	M16x150	M18x100	M18x150	M22x150
1	01M6100	—	—	—	—	—	—	—	—	—	—	—	—
1,5	015M6100	—	—	—	—	—	—	—	—	—	—	—	—
3	—	03M8100	03M8125	03M10100	—	—	03M12150	—	—	—	—	—	—
6	06M6100	—	—	06M10100	06M10150	06M12100	—	06M12175	06M14200	06M16150	06M18100	06M18150	06M22150
8	—	—	—	—	—	08M12100	—	—	—	—	—	08M18150	—



Votre  
partenaire  
**température**

15, rue de Montvaux  
57865 Amanvillers (FRANCE)  
Tél. (33) 03 87 53 53 53  
Fax (33) 03 87 53 53 55  
E-mail : info@prosensor.com

[www.prosensor.com](http://www.prosensor.com)

RACCORD

COULISSANT ÉTANCHE INOX

**Références - Filetage BSP conique**

Øp	1/16" B	1/8" B	1/4" B	3/8" B	1/2" B	3/4" B	1" B
1	01116B	0118B	0114B	—	—	—	01100B
1,5	015116B	01518B	01514B	—	—	—	—
2	02116B	0218B	—	—	—	—	—
3	—	0318B	0314B	—	0312B	—	—
4	—	0418B	0414B	—	—	—	—
4,5	—	—	04514B	—	04512B	—	—
6	—	0618B	0614B	0638B	0612B	0634B	06100B
8	—	—	0814B	—	0812B	0834B	—
10	—	—	—	—	1012B	—	—
17	—	—	—	—	1712B	—	17100B
21	—	—	—	—	—	2134B	21100B

**Références - Filetage Gaz cylindrique BSP**

Øp	1/8" GC	1/4" GC	3/8" GC	1/2" GC	3/4" GC	1" GC
1	0118G	0114G	—	—	—	—
1,5	01518G	01514G	—	—	—	—
2	0218G	0214G	—	—	—	—
3	0318G	0314G	—	0312G	—	—
4	0418G	0414G	—	0412G	0434G	—
4,5	04518G	04514G	04538G	04512G	04534G	—
6	0618G	0614G	0638G	0612G	0634G	—
8	—	0814G	0838G	0812G	0834G	—
9	—	—	—	0912G	—	—
10	—	—	—	1012G	1034G	—
12	—	—	—	1212G	1234G	—
13	—	—	—	1312G	—	—
15	—	—	—	1512G	—	—
21	—	—	—	—	2134G	21100G

**Références - Filetage NPT**

Øp	1/16" NPT	1/8" NPT	1/4" NPT	1/2" NPT	3/8" NPT	3/4" NPT	1" NPT
1	01116N	0118N	0114N	—	—	—	—
1,5	015116N	01518N	01514N	—	—	—	—
2	02116N	0218N	—	—	—	—	—
3	—	0318N	0314N	0312N	—	—	—
4	—	0418N	0414N	—	0438N	—	—
4,5	—	—	04514N	04512N	—	—	—
5	—	0518N	—	—	—	—	—
6	—	0618N	0614N	0612N	0638N	0634N	06100N
8	—	—	0814N	0812N	—	0834N	—
10	—	—	—	1012N	—	—	—
12	—	—	—	1212N	—	—	—
15	—	—	—	1512N	—	—	—
16	—	—	—	1612N	—	—	—
17	—	—	—	1712N	—	—	—
21	—	—	—	—	—	2134N	21100N