

VEGAPULS 31

Deux fils 4 ... 20 mA/HART

Capteur radar pour mesure de niveau continue



Domaine d'application

Le VEGAPULS 31 est le capteur radar idéal pour la mesure de niveau sans contact dans les applications standard dans toutes les installations industrielles.

Il est particulièrement approprié pour la mesure de niveau et la visualisation de valeurs mesurées dans l'épuration de l'eau, les cuves de stockage avec des acides et des bases, avec des substances auxiliaires dans tous les domaines industriels ou pour la mesure de niveau à travers une cuve en plastique ou un conteneur IBC.

Le capteur est approprié aussi bien pour la mesure de liquides que pour une mise en œuvre sur de petites cuves ou conteneurs de produits en vrac.

Vos avantages

- Fonctionnement sans entretien par un technologie radar à 80 GHz sans contact
- Des résultats de mesure exacts indépendamment des caractéristiques du produit et des conditions process
- Affichage local pour un contrôle facile du niveau. Fonctionnement sans entretien par le processus de mesure sans contact

Fonction

Via son antenne en forme de lentille, l'appareil envoie un signal radar continu. Celui-ci est réfléchi par le produit et l'antenne capte son écho.

La différence de fréquence entre le signal émis et l'écho reçu est proportionnelle à la distance et dépend de ce fait de la hauteur de remplissage. Le niveau ainsi déterminé est converti en signal de sortie et transmis en tant que valeur de mesure.

Caractéristiques techniques

Plage de mesure	jusqu'à 15 m (49.21 ft)
Erreur de mesure	≤ 2 mm
Angle d'émission	8°
Signal de sortie	4 ... 20 mA/HART
Raccord process	Filetage G1½, 1½ NPT, R1½
Pression process	-1 ... +3 bar (-100 ... +200 kPa/-14.5 ... +43.51 psig)
Température process	-40 ... +80 °C (-40 ... +176 °F)
Température ambiante	-40 ... +70 °C (-40 ... +158 °F)
Tension de service	12 ... 35 V DC

Matériaux

Les parties de l'appareil en contact avec le produit sont en PVDF. Le joint de process est en FKM.

Vous trouverez un aperçu complet des matériaux et joints d'étanchéité disponibles dans le "configurateur" sur www.vega.com et "Produits".

Versions de boîtiers

Le boîtier est en plastique PBT et est disponible avec la protection IP66/IP67.

Versions électroniques

L'appareil est disponible en version électronique 4 ... 20 mA/HART.

Paramétrage

Paramétrage via la ligne signal

Le paramétrage de l'appareil est effectué au moyen de l'adaptateur d'interface VEGACONNECT et d'un PC avec le logiciel de programmation PACTware et le DTM correspondant.

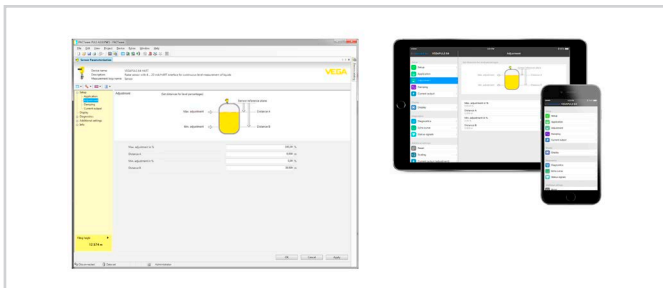
Paramétrage sans fil par Bluetooth

La version Bluetooth de l'appareil autorise une connexion sans fil avec des smartphones/tablettes (iOS/Android) ou des PC Windows.



Connexion sans fil avec les appareils de réglage et d'affichage standard

Le paramétrage est effectué au moyen d'une application gratuite disponible dans "Apple App Store", "Google Play Store" ou "Baidu Store". En alternative, il est possible de procéder au paramétrage aussi vis PACTware/DTM et un PC Windows.

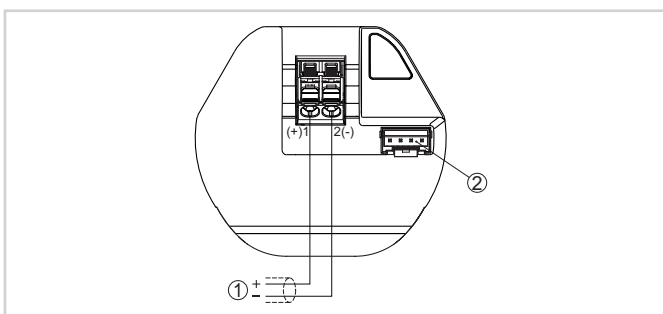


Paramétrage via PACTware† ou une appli

Paramétrage via des systèmes externes

Pour les réglages, vous pouvez également utiliser un communicateur HART et des programmes comme AMS† ou PDM spécifiques aux fabricants.

Raccordement électrique



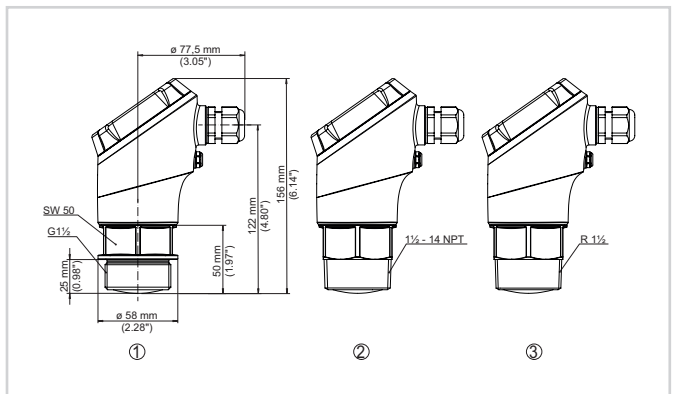
Compartiment de raccordement VEGAPULS 31

- 1 Tension d'alimentation, signal de sortie
- 2 Connecteur pour module de réglage et d'affichage ou adaptateur d'interfaces

Vous trouverez des détails dans la notice de mise en service de l'appareil sur www.vega.com/downloads.

Dimensions

VEGAPULS 31



Dimensions VEGAPULS 31

- 1 Filetage G1½
- 2 Raccord fileté 1½ NPT
- 3 Filetage R1½

Information

Vous obtiendrez des informations complémentaires sur la gamme de produits VEGA sur notre site web.

Dans la zone de téléchargements sur notre page d'accueil, vous trouverez, entre autres, des notices de mise en service, des informations produits, des brochures, des documents d'agrément, des plans DAO.

Vous y trouverez également des fichiers GSD et EDD pour systèmes Profibus PA et des fichiers DD et CFF pour les systèmes Foundation Fieldbus.

Sélection des appareils

Sous "Produits" sur notre page d'accueil, vous pouvez choisir le principe de mesure et l'appareil adaptés pour votre application.

Vous trouverez des informations détaillées sur les versions d'appareil sur www.vega.com et "Produits".

Contact

Vous trouverez votre interlocuteur personnel chez VEGA sur notre page d'accueil www.vega.com et "Contact".