

VEGADIF 85

4 ... 20 mA/HART

Capteur de pression différentielle avec membrane de mesure métallique



Caractéristiques techniques

Plages de mesure	+0,01 ... +16 bar/+1 ... +1600 kPa (+0.145 ... +232 psig)
Échelle de mesure étalon- nable la plus petite	1 mbar/100 Pa (0.015 psig)
Erreur de mesure	< ±0,065 %
Raccord process - version de base	¼-18 NPT selon CEI 61518
Raccord process avec séparateurs	Brides à partir de DN 32 ou 2", raccords hygiéniques à partir de DN 32 ou 2"
Température process - version de base	-40 ... +85 °C (-40 ... +185 °F)
Température process avec séparateurs	-40 ... +400 °C (-40 ... +752 °F)
Pression process	-1 ... +400 bar/-100 ... +40000 kPa (-14.5 ... +5802 psig)
Température ambiante, de transport et de stockage	-40 ... +80 °C (-40 ... +176 °F)
Tension de service	11 ... 35 V DC

Domaine d'application

Le capteur de pression différentielle VEGADIF 85 peut être utilisé universellement pour la mesure des liquides, gaz et vapeurs. Les applications classiques sont les mesures de niveau dans les cuves sous pression ainsi que les mesures de débit avec organes déprimogènes. D'autres applications sont la surveillance de pression pour les filtres et les mesures de densité et d'interface.

Vos avantages

- Mesure de plus faibles pressions différentielles grâce à la saisie très précise des valeurs de mesure
- Sécurité de fonctionnement élevée grâce au système intégré résistant aux surcharges
- Utilisation polyvalente grâce au grand choix de plages de mesure et raccords process

Fonction

Une cellule de mesure métallique est utilisée comme élément de mesure. Les pressions process sont transmises par des membranes séparatrices et un remplissage d'huile sur un élément de capteur piézo-résistif (pont à résistances à technologie des semi-conducteurs).

La différence des pressions existantes modifie la tension du pont. Celle-ci est mesurée, exploitée puis convertie en un signal de sortie adéquat.

De plus, la température de la cellule de mesure et la pression statique sont mesurées du côté basse pression. Les signaux de mesure sont traités et peuvent être exploités via des sorties supplémentaires.

Matériaux

Les brides process sont fabriquées en inox 316L, Alloy 276 ou Superduplex. La membrane process est disponible en 316L et en matériaux hautement résistants comme l'Alloy C276 et le tantale.

Vous trouverez un aperçu complet des matériaux et joints d'étanchéité disponibles dans le "configurateur" sur www.vega.com et "Produits".

Versions de boîtiers

Les boîtiers sont disponibles en version à une ou deux chambres, en plastique, en aluminium ou en acier inoxydable.

Ils sont disponibles en indices de protection IP 68 (25 bar) avec électronique externe ainsi qu'en indice de protection IP 69K.

Versions électroniques

Outre les électroniques à deux fils 4 ... 20 mA ou 4 ... 20 mA/HART, des versions purement numériques avec Profibus PA, Foundation Fieldbus et Modbus sont possibles.

Électroniques supplémentaires

Des électroniques supplémentaires comme un module radio, une deuxième sortie courant ou un pack d'accumulateurs sont disponibles pour les boîtiers à deux chambres.

Agréments

Les appareils sont appropriés à une utilisation en atmosphères explosibles et sont agréés par exemple selon ATEX et IEC. Ils possèdent, en outre, divers agréments marine comme GL, LRS ou ABS.

Vous trouverez des informations détaillées sur les agréments disponibles avec le produit respectif sur notre page d'accueil.

Paramétrage

Paramétrage sur la voie de mesure

Le réglage de l'appareil est effectué à l'aide du module d'affichage et de réglage utilisable en option PLICSCOM ou au moyen d'un PC doté du logiciel de réglage PACTware et du DTM correspondant.

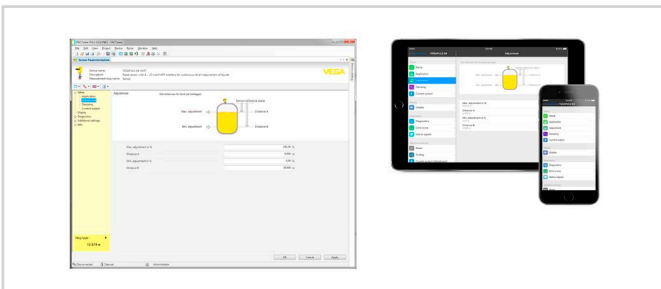
Paramétrage sans fil par Bluetooth

La version Bluetooth du module de réglage et d'affichage permet une connexion sans fil avec des appareils de réglage et d'affichage standards. Il peut s'agir de smartphones/tablettes avec système d'exploitation iOS ou Android ou bien de PC avec PACTware et adaptateur Bluetooth-USB.



Connexion sans fil avec les appareils de réglage et d'affichage standard

Le paramétrage s'effectue au moyen d'une appli gratuite téléchargeable depuis l'Apple App Store ou le Google Play Store, ou au moyen du logiciel de configuration PACTware† et du DTM correspondant.

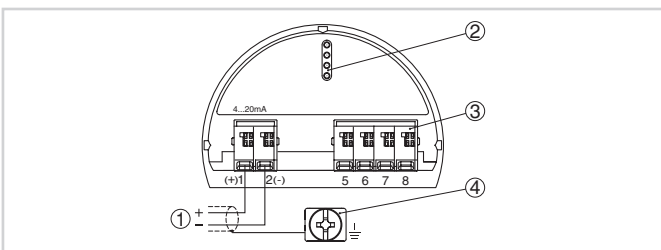


Paramétrage via PACTware† ou une appli

Paramétrage via des systèmes externes

Pour les réglages, vous pouvez également utiliser un communicateur HART et des programmes comme AMS† ou PDM spécifiques aux fabricants.

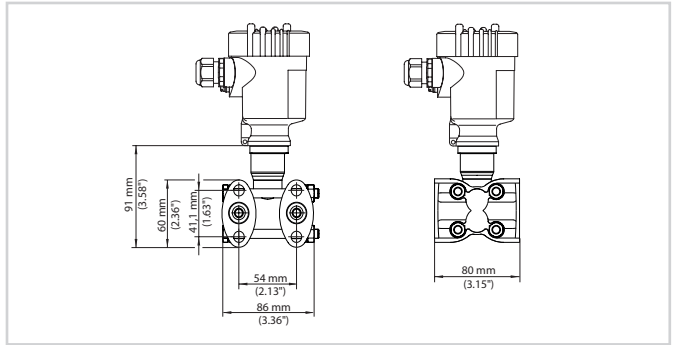
Raccordement électrique



Compartiment électronique et de raccordement de boîtier à chambre unique

- 1 Alimentation de tension/sortie signal
- 2 Pour module de réglage et d'affichage ou adaptateur d'interfaces
- 3 Pour unité de réglage et d'affichage externe
- 4 Borne de terre pour le raccordement du blindage du câble

Dimensions



Encombrement VEGADIF 85

Information

Vous obtiendrez des informations complémentaires sur la gamme de produits VEGA sur notre site web.

Dans la zone de téléchargements sur notre page d'accueil, vous trouverez entre autres, des notices de mise en service, des informations produits, des brochures, des documents d'agrément, des plans DAO.

Vous y trouverez également des fichiers GSD et EDD pour systèmes Profibus PA et des fichiers DD et CFF pour les systèmes Foundation Fieldbus.

Sélection des appareils

Sous "Produits" sur notre page d'accueil, vous pouvez choisir le principe de mesure et l'appareil adaptés pour votre application.

Vous trouverez des informations détaillées sur les versions d'appareil sur www.vega.com et "Produits".

Contact

Vous trouverez votre interlocuteur personnel chez VEGA sur notre page d'accueil www.vega.com et "Contact".