

Électrode pH SE 560 Memosens

Pour les milieux de faible conductivité et faibles températures, électrolyte liquide remplissable

Des mesures précises grâce à des diaphragmes en platine autonettoyants avec gros écoulement d'électrolyte, également pour les milieux de très faible conductivité.

Réalisation de mesures avec des températures basses grâce au verre spécial à faible impédance.

Applications

Eau ultra-pure, eau potable, eau alimentaire de chaudière dans les centrales, saumure réfrigérante

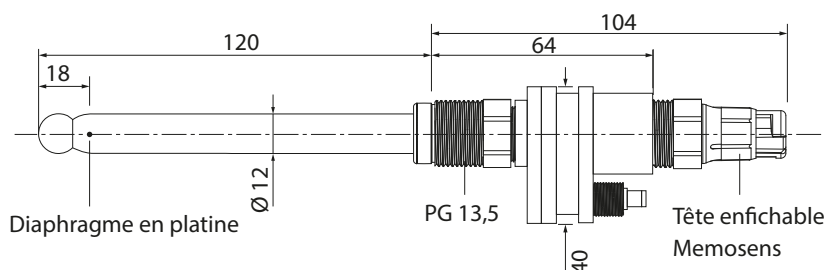
Faits marquants

- Des mesures précises dans des conditions difficiles (faible conductivité, encrassement)
- Réalisation de mesures avec des températures basses
- Séparation galvanique parfaite par la technologie Memosens
- Aucun effet d'humidité dans le connecteur
- Possibilité de précalibrage en laboratoire
- Transmission de données numérique
- Diagnostic de sonde intégré
- Sonde de température intégrée
- Diaphragme en platine, autonettoyant
- Verre Alpha, impédance moyenne, verre universel, résistant au fluorure

Caractéristiques techniques

| | |
|------------------------------|--|
| pH : | 0 ... 14 |
| Température : | -20 ... +100 °C |
| Pression relative : | -1 ... +3 bar |
| Sonde de température : | Pt1000 |
| Composition de l'électrode : | verre Alpha |
| Système de référence : | Ag/AgCl, électrolyte liquide, remplissable |
| Diaphragme : | platine |
| Longueur : | 120 mm |
| Tête enfichable : | Memosens |
| Marquage ATEX : | II 1 G Ex ia IIC T3/T4/T6 |
| Marquage FM : | IS for Class I, Division 1, Groups A, B, C, D; Class I, Zone 0, AEx/Ex ia IIC T6 ... T4 NIFW for Class I, Division 2, Groups A, B, C, D; Class I, Zone 2, IIC T6 ... T4 |

Dessin coté



Électrode pH SE 560 Memosens

Gamme de produits

| Sondes | Longueur | Référence |
|---------------------|----------|----------------|
| Électrode pH SE 560 | 120 mm | SE 560X/1-NMSN |

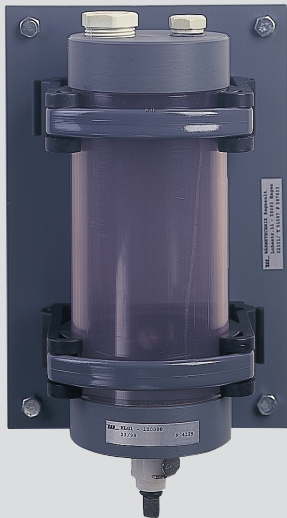
| Accessoires | Longueur | Référence |
|-------------------|--------------------|--------------|
| Câble Memosens | 3 m | CA/MS-003NAA |
| | 5 m | CA/MS-005NAA |
| | 10 m | CA/MS-010NAA |
| | 20 m ^{*)} | CA/MS-020NAA |
| Câble Memosens Ex | 3 m | CA/MS-003XAA |
| | 5 m | CA/MS-005XAA |
| | 10 m | CA/MS-010XAA |
| | 20 m ^{*)} | CA/MS-020XAA |

| Solutions tampons CaliMat (20 °C) | Quantité | Référence |
|-----------------------------------|----------|---------------|
| Valeur pH 2,00 ± 0,02 | 250 ml | CS-P0200/250 |
| Valeur pH 4,00 ± 0,02 | 250 ml | CS-P0400/250 |
| | 1000 ml | CS-P0400/1000 |
| | 3000 ml | CS-P0400/3000 |
| Valeur pH 7,00 ± 0,02 | 250 ml | CS-P0700/250 |
| | 1000 ml | CS-P0700/1000 |
| | 3000 ml | CS-P0700/3000 |
| Valeur pH 9,00 ± 0,02 | 250 ml | CS-P0900/250 |
| | 1000 ml | CS-P0900/1000 |
| | 3000 ml | CS-P0900/3000 |
| Valeur pH 12,00 ± 0,05 | 250 ml | CS-P1200/250 |
| Électrolyte | 250 ml | ZU 0958 |
| Réserve d'électrolyte | | ZU 0321 |

| MemoSuite | | Référence |
|--|---|-------------|
| Logiciel de gestion pour sondes Memosens | Version Basic (calibrage) | SW-MS1400-B |
| | Version Advanced (calibrage, diagnostic, documentation) | SW-MS1400-A |

^{*)} Longueurs plus grandes disponibles sur demandet

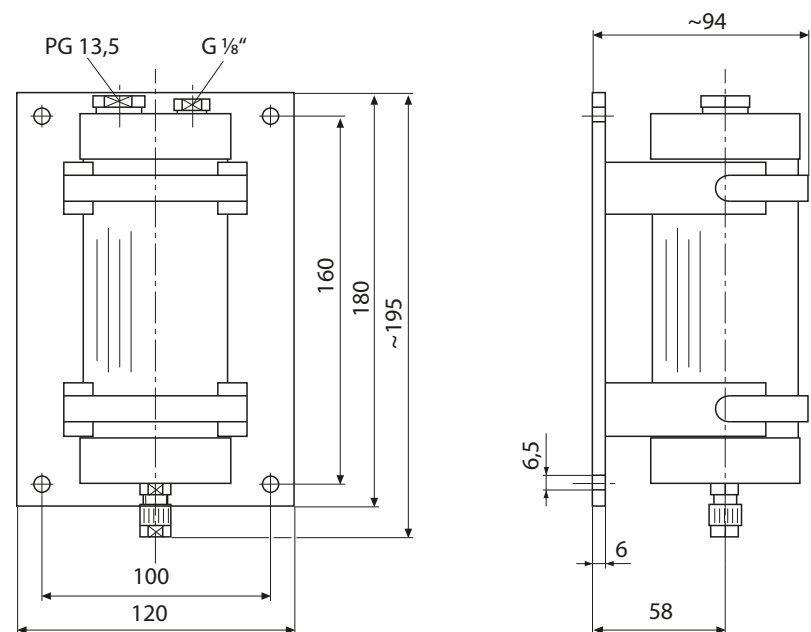
Elektrolytgefäß ZU 0321



Technische Daten

| | |
|--------------------|---|
| Material: | Hart-PVC, transparent |
| Nutzinhalt: | 300 ml |
| Druck: | drucklos |
| Einbauplätze: | 1 x PG 13,5 für die Verwendung als Elektrolytschlüssel |
| Schlauchanschluss: | Verschraubung für Schlauch 4/6 x 1 mm (5-m-Schlauch 4/6 x 1, PVC und Adapter für Schlaucholive 10 mm im Lieferumfang) |
| Nachfüllen: | Loch G 1/8" mit Verschlusschraube |
| Montage: | Wandhalterung |

Maßzeichnung



pH-Sensor SE 560 Memosens