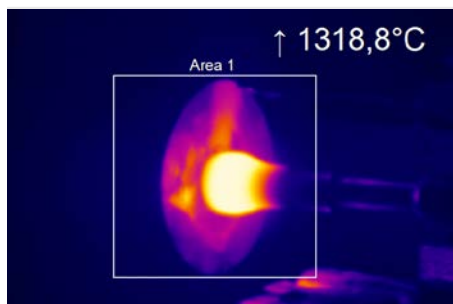
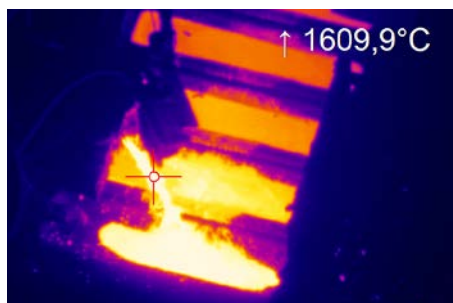


Caméra IR compacte à courte longueur d'onde pour les applications métalliques

Caractéristiques :

- Caméra robuste de petite taille avec mise au point motorisée
- Vaste plage de mesure allant de 450 °C à 1800 °C sans sous-plages
- Capteur CMOS à haute dynamique, doté d'une résolution allant jusqu'à 396 x 300 pixels
- Mode de balayage rapide avec 500 Hz
- Fonctionnement autonome avec capteur automatique de point chaud et sortie analogique ou d'alarme directe
- Logiciel avec fonctionnalités d'analyse approfondie et serveur Web intégré inclus



Spécifications techniques

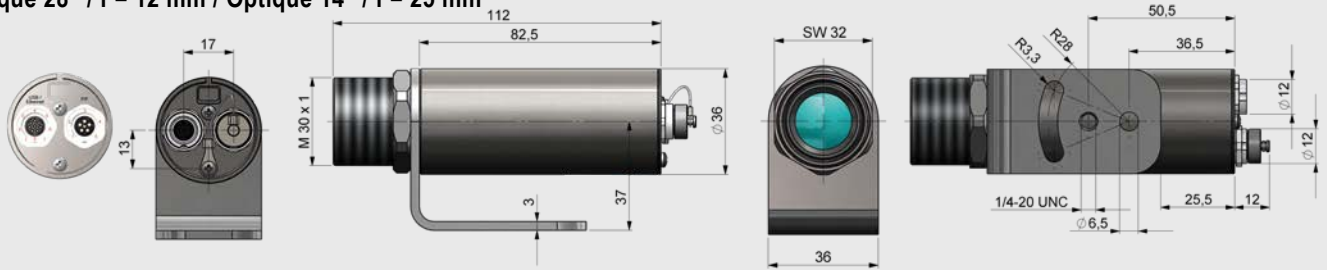
Résolution optique	de 396 x 300 pixels	
Capteur	CMOS (pas de 15 µm)	
Plage spectrale	0,85 – 1,1 µm	
Plages de température	12 & 25mm - Optiques: 20Hz: 450 ... 1800°C 500Hz: 550 ... 1800°C	
	50mm - Optiques: 20Hz: 525 ... 1800°C 500Hz: 575 ... 1800°C	
Résolution optique / Fréquence d'images	Ethernet : 396 x 300 pixels @ 20 Hz 396 x 8 pixels @ 500 Hz USB : 132 x 100 pixels @ 20 Hz	Fonctionnement autonome : 132 x 100 pixels @ 20 Hz 396 x 1 pixels @ 500 Hz
Optique Champ de Vision (FOV)	7° x 5° (f = 50 mm) 14° x 10° (f = 25 mm) 28° x 21° (f = 12 mm)	
Mise au point	Mise au point motorisée	
Résolution optique (D : S)	830 : 1 (optique 7°)	
Sensitivité thermique (NETD) ¹⁾	< 2K (< 900 °C) / < 4K (< 1400 °C)	
Précision (à T _{Amb} = 23±5 °C)	Pour une température d'objet < 1 400 °C : ±1 % de lecture pour 20 Hz, 500 Hz Pour une température d'objet < 1 600 °C : ±2 % de lecture pour 20 Hz, 500 Hz	
Interface PC	Ethernet rapide / USB 2.0 / RS485	
Sortie / Entrée directe	1x sortie analogique (0/4-20 mA) / 1x entrée (analogique ou numérique) avec isolation électrique	
Interface de processus industrielle (PIF)	3x sortie analogique (0/4-20 mA ou 0-10 V) et 3x sortie d'alarme (relais) / 3x entrée (analogique ou numérique) / LED et relais de sécurité empilables jusqu'à 3 PIF ; avec isolation électrique	
Longueur de câble	Ethernet : 1 m (standard), 5 m, 10 m, 20 m (jusqu'à 100 m) USB : 1 m, 3 m, 5 m	
Température ambiante	de 5 °C à 50 °C	
Boîtier (taille / notation)	Ø 36 mm x 112 – 126,5 mm, selon l'objectif (filetage M30x1) / IP 67 (NEMA 4)	
Poids (sans support de fixation)	270 g, en fonction de l'objectif	
Choc / Vibration	IEC 60068-2-27 (25G et 50G) / IEC 60068-2-6 (forme sinusoïdale), IEC 60068-2-64 (bruit à large bande)	
Alimentation	8 - 30 V DC / PoE / USB	
Étendue des fournitures	<ul style="list-style-type: none"> • Imageur de processus Xi 1M • Ethernet/ câble PoE (1 m) / câble USB (1 m) • Câble IN/OUT, bornier inclus (1 m) • Support de fixation avec filetage pour trépied, écrou de montage • Pack logiciel PIX Connect d'Optris 	

¹⁾ La valeur NETD spécifiée s'applique à toutes les fréquences

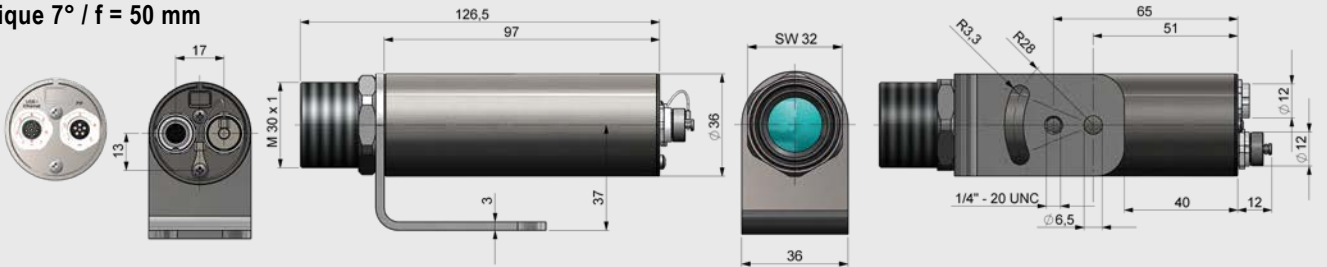
optris Xi 1M

Dimensions en mm

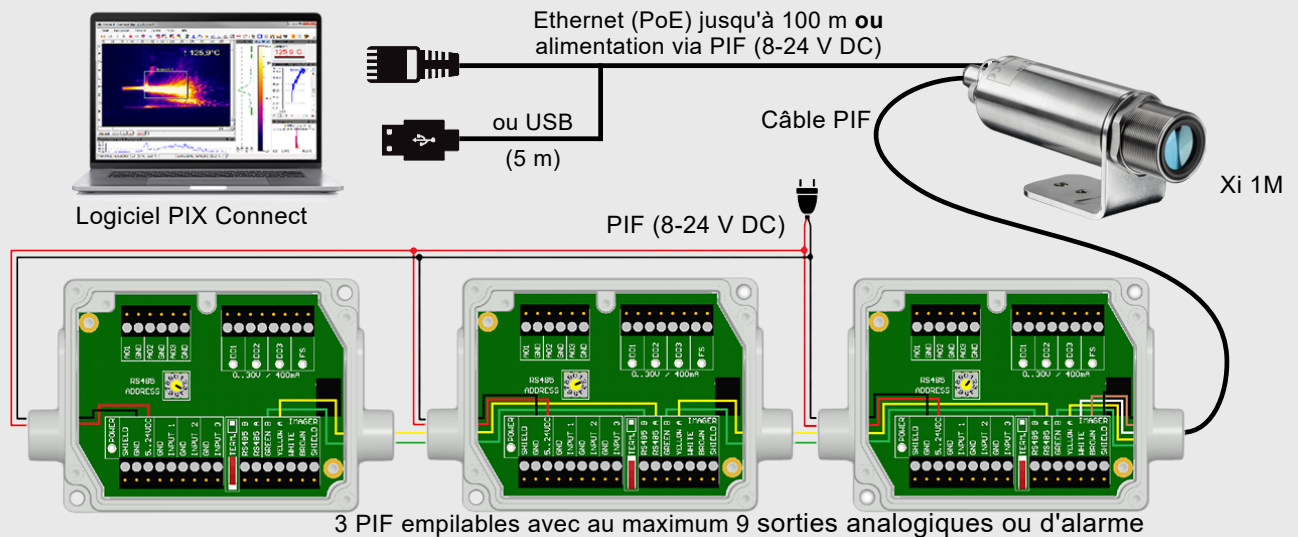
Optique 28° / f = 12 mm / Optique 14° / f = 25 mm



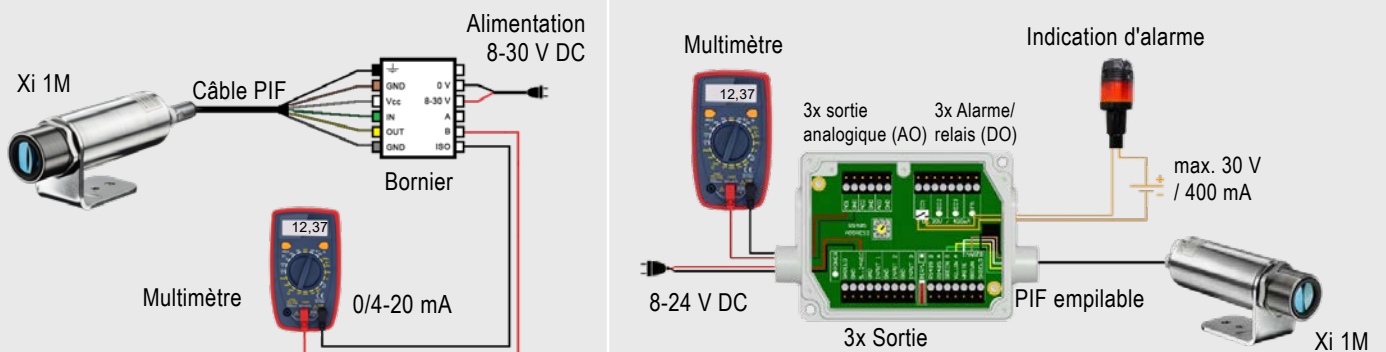
Optique 7° / f = 50 mm



Fonctionnement avec logiciel PIX Connect et 3 PIF empilables



Fonctionnement autonome (sans PC) avec au maximum 9 sorties analogiques ou d'alarme et 3 PIF empilables



Accessoires

ACXI1MAPL (Unité de purge d'air) + **ACXIAPLAB** (Support de fixation)



ACXIMW (Boîtier de refroidissement hydraulique)



ACXIS (Obtrateur) + **ACXIAPLAB** (Support de fixation)

